



home soft **KF 410**

KUNSTSTOFF- & KUNSTSTOFF/ALUMINIUM-FENSTER

TECHNISCHE DATEN:

Design Klassisches, abgerundetes Design außen und innen
 Perfekt kombinierbar mit Holz/ Aluminium-Fenstern dank gleicher Außenoptik

Wärmedämmung Wärmedämmung mit serienmäßiger 3fach-Verglasung und hoch wärmedämmendem Randverbund ($U_g = 0,5 \text{ W/m}^2\text{K}$) $U_w = 0,72 \text{ W/m}^2\text{K}$
 Für beste Energieeffizienz SOLAR+ Verglasung ($U_g = 0,6 \text{ W/m}^2\text{K}$; g-Wert 62 %) $U_w = 0,79 \text{ W/m}^2\text{K}$

Schallschutz Schalldämmung bis 45 dB (mit entsprechender Verglasung)

Systembeschreibung 90/93 mm Bautiefe
 FIX-O-ROUND Technology
 Voll verdeckt liegender Beschlag
 Basissicherheit serienmäßig
 3fach-Dichtungssystem
 5-Kammer-System mit hoch wärmedämmendem Thermoschaum (HFCKW-, HFKW- und FKW-frei)
 Auf Wunsch mit I-tec Lüftung

I-tec



Passivhauszertifiziert in der Standardausführung



KUNSTSTOFF-AUSFÜHRUNG

Neben der Ausführung mit Aluminium-Vorsatzschale in allen Farben gibt es die klassische Kunststoff-Ausführung in Weiß. Die Dichtungen bei der Kunststoff-Ausführung sind serienmäßig in Hellgrau.



I-TEC VERGLASUNG FIX-O-ROUND TECHNOLOGY

Lückenlose Rundum-Fixierung der Glasscheibe für bessere Stabilität, Wärme- und Schalldämmung, Einbruch- und Funktionssicherheit.

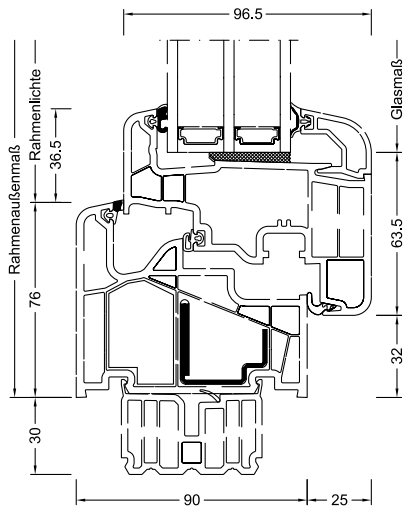


I-TEC LÜFTUNG

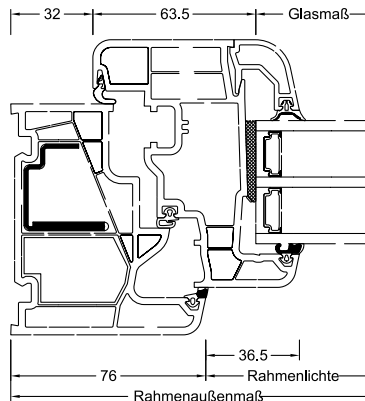
Individuelle Steuerung von Frischluft für jeden Raum – ohne große Wärmeverluste, ohne Pollenbelastung, ohne Lärm von außen, mit erhöhter Sicherheit.

Schnitte

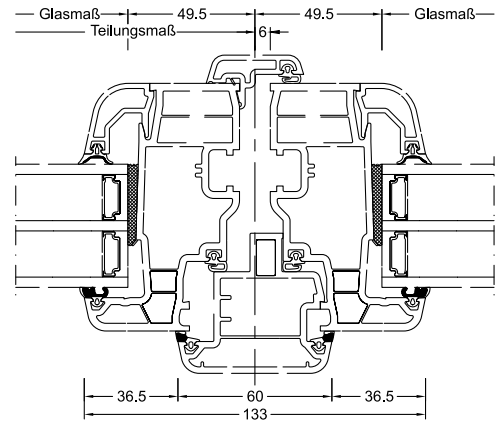
Schnitt senkrecht



Schnitt waagrecht

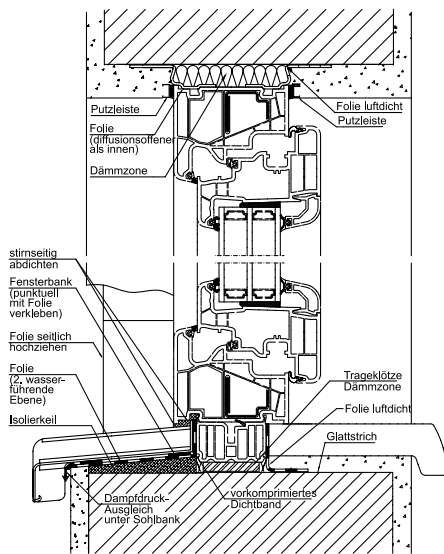


Schnitt Stulp

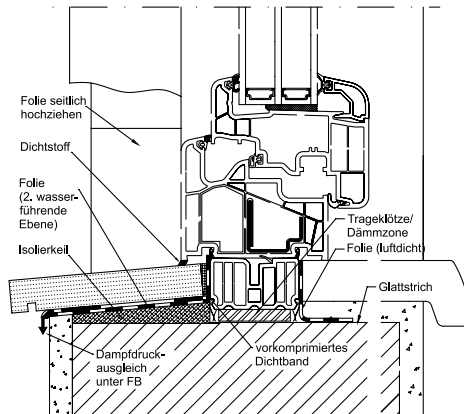


Bauanschlüsse

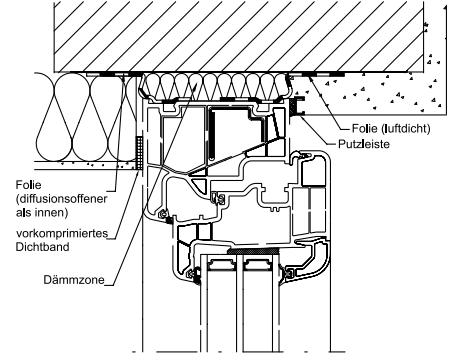
Putzanschluss innen und außen.
Unterer Anschluss mit Alu-Sohlbank.



Unterer Anschluss mit Stein-Fensterbank.

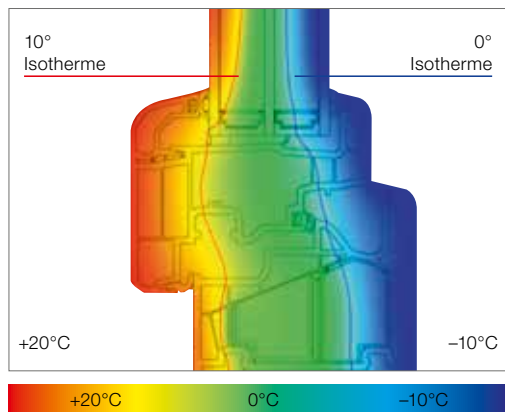


Oberer Anschluss mit Vollwärmeschutz.



ACHTUNG! Die dargestellte Zeichnung ist eine Symbolzeichnung, beachten sie die nationalen Einbauvorschriften wie z.B. ÖNORM B5320 in der jeweils gültigen Fassung.

Technische Infos



Optimaler Isothermenverlauf für weitgehende Tauwasserfreiheit
Durch hohen Glaseinstand, enorme Bautiefe und Scheibendirektverklebung kann mit Verglasung LIGHT ($U_g = 0,5 \text{ W/m}^2\text{K}$) ein U_w -Wert von $0,72 \text{ W/m}^2\text{K}$ (mit ISO-Glasabstandhalter) erreicht werden.

Mehrkammernsystem mit zusätzlichem hoch wärmedämmendem Thermo-schaum (HFCKW-, HFKW- und FKW-frei), umlaufender Scheibenverklebung und sendzimirverzinktem Versteifungsprofil im Rahmen

- innen: in Weiß oder verschiedenen Decorfarben erhältlich
- außen: mit einer Aluminiumschale in allen RAL-Farben sowie in attraktiven Holz-, Metallicdekor-, Eloxal-, HF-, HFM- und „Edelstahllook“-Farben erhältlich
- Rahmenprofil mit einer Bautiefe von 90/93 mm
- Flügelprofil mit einer Bautiefe von 96,5 mm
- 2 Dichtungen im Flügelprofil (Anschlag- und Mitteldichtung) – in hellgrau
- Rahmenanschlagdichtung bei Kunststoff-Ausführung hellgrau, bei Kunststoff/Alu-Ausführung wahlweise hellgrau oder schwarz
- Rahmen und Pfostenverbindungen werden durch Stumpfschweißen hergestellt
- Verglasungsstärke: 48 und 56 mm
- Montagevarianten: Maueranker-, Dübel- oder Schraubenmontage



Werte

System	Glasaufbau	GC	AH	Beschichtung	Ug	Uf	Psi	ΣW	Zeugnis Wärme	ΣR	U	hC	Zeugnis Schall	
KF410	4b/18Ar/4/18Ar/b4	3N2	Iso	light	0,5	0,96	0,033	0,72	ja	34	-2	-6	ja	
				solar+	0,6	0,96	0,033	0,79	ja	34	-2	-6	ja	
				light	0,5	0,96	0,073	0,82	ja	34	-2	-6	ja	
			Alu	solar+	0,6	0,96	0,073	0,89	ja	34	-2	-6	ja	
				light	0,5	0,96	0,033	0,72	ja	40	-2	-6	ja	
				solar+	0,6	0,96	0,033	0,79	ja	40	-2	-6	ja	
	6b/18Ar/4/16Ar/b4	33U	Iso	light	0,5	0,96	0,033	0,72	ja	40	-2	-6	ja	
				solar+	0,6	0,96	0,033	0,79	ja	40	-2	-6	ja	
				light	0,5	0,96	0,073	0,82	ja	40	-2	-6	ja	
			Alu	solar+	0,6	0,96	0,073	0,89	ja	40	-2	-6	ja	
				light	0,5	0,96	0,033	0,72	ja	42	-3	-8	ja	
				solar+	0,7	0,96	0,033	0,86	ja	42	-3	-8	ja	
	4b/16Ar/4/15Ar/ b44.2(VSG-S)	34N	Iso	light	0,6	0,96	0,073	0,89	ja	42	-3	-8	ja	
				solar+	0,7	0,96	0,073	0,96	ja	42	-3	-8	ja	
				light	0,6	0,96	0,073	0,89	ja	42	-3	-8	ja	
			Alu	solar+	0,7	0,96	0,073	0,96	ja	42	-3	-8	ja	
				light	0,5	0,96	0,033	0,72	ja	43			nein	
				solar+	0,6	0,96	0,033	0,79	ja	43			nein	
	6b/18Ar/5/18Ar/ b44.2(VSG-S)	3NT	Iso	light	0,5	0,96	0,073	0,82	ja	43				nein
				solar+	0,6	0,96	0,073	0,89	ja	43				nein
				light	0,5	0,96	0,073	0,82	ja	43				nein
			Alu	solar+	0,6	0,96	0,073	0,89	ja	43				nein
				light	0,5	0,96	0,033	0,72	ja	44				nein
				solar+	0,6	0,96	0,033	0,79	ja	44				nein
8b/16Ar/5/18Ar/ b44.2(VSG-S)	3NU	Iso	light	0,5	0,96	0,073	0,82	ja	44				nein	
			solar+	0,6	0,96	0,073	0,89	ja	44				nein	
			light	0,5	0,96	0,073	0,82	ja	44				nein	
		Alu	solar+	0,6	0,96	0,073	0,89	ja	44				nein	
			light	0,7	0,96	0,033	0,86	ja	45	-1	-5		nein	
			solar+	0,7	0,96	0,033	0,86	ja	45	-1	-5		nein	
44b.2(VSG-S)/15Ar/ 4/12Ar/b44.2(VSG-S)	3FH	Iso	light	0,7	0,96	0,073	0,96	ja	45	-1	-5		nein	
			solar+	0,7	0,96	0,073	0,96	ja	45	-1	-5		nein	
			light	0,7	0,96	0,073	0,96	ja	45	-1	-5		nein	
		Alu	solar+	0,7	0,96	0,073	0,96	ja	45	-1	-5		nein	

System	Glasaufbau	GC	AH	Beschichtung	Ug	Uf	Psi	ΣW	Zeugnis Wärme	ΣR	U	hC	Zeugnis Schall	
KF410 ohne Schaumneilage	4b/18Ar/4/18Ar/b4	3N2	Iso	light	0,5	1,1	0,033	0,77	ja	34	-2	-6	nein	
				solar+	0,6	1,1	0,033	0,84	ja	34	-2	-6	nein	
				light	0,5	1,1	0,073	0,87	ja	34	-2	-6	nein	
			Alu	solar+	0,6	1,1	0,073	0,93	ja	34	-2	-6	nein	
				light	0,5	1,1	0,033	0,77	ja	40	-2	-6	nein	
				solar+	0,6	1,1	0,033	0,84	ja	40	-2	-6	nein	
	6b/18Ar/4/16Ar/b4	33U	Iso	light	0,5	1,1	0,073	0,87	ja	40	-2	-6	nein	
				solar+	0,6	1,1	0,073	0,93	ja	40	-2	-6	nein	
				light	0,6	1,1	0,033	0,84	ja	42	-3	-8	nein	
			Alu	solar+	0,7	1,1	0,033	0,90	ja	42	-3	-8	nein	
				light	0,6	1,1	0,073	0,93	ja	42	-3	-8	nein	
				solar+	0,7	1,1	0,073	1,0	ja	42	-3	-8	nein	
	4b/16Ar/4/15Ar/ b44.2(VSG-S)	34N	Iso	light	0,5	1,1	0,033	0,77	ja	43				nein
				solar+	0,6	1,1	0,033	0,84	ja	43				nein
				light	0,5	1,1	0,073	0,87	ja	43				nein
			Alu	solar+	0,6	1,1	0,073	0,93	ja	43				nein
				light	0,5	1,1	0,033	0,77	ja	44				nein
				solar+	0,6	1,1	0,033	0,84	ja	44				nein
	6b/18Ar/5/18Ar/ b44.2(VSG-S)	3NT	Iso	light	0,5	1,1	0,073	0,87	ja	43				nein
				solar+	0,6	1,1	0,073	0,93	ja	43				nein
				light	0,5	1,1	0,033	0,77	ja	44				nein
			Alu	solar+	0,6	1,1	0,033	0,84	ja	44				nein
				light	0,5	1,1	0,073	0,87	ja	44				nein
				solar+	0,6	1,1	0,073	0,93	ja	44				nein
8b/16Ar/5/18Ar/ b44.2(VSG-S)	3NU	Iso	light	0,5	1,1	0,033	0,90	ja	45	-1	-5		nein	
			solar+	0,7	1,1	0,033	0,90	ja	45	-1	-5		nein	
			light	0,7	1,1	0,073	1,0	ja	45	-1	-5		nein	
		Alu	solar+	0,7	1,1	0,073	1,0	ja	45	-1	-5		nein	

System	Glasaufbau	GC	AH	Beschichtung	Ug	Uf	Psi	ΣW	Zeugnis Wärme	ΣR	U	hC	Zeugnis Schall	
KF410 mit zusätzlichem Schaum in Versteifungskammer und Fensterflügel	4b/18Ar/4/18Ar/b4	3N2	Iso	light	0,5	0,85	0,033	0,69	ja	34	-2	-6	nein	
				solar+	0,6	0,85	0,033	0,76	ja	34	-2	-6	nein	
				light	0,5	0,85	0,073	0,79	ja	34	-2	-6	nein	
			Alu	solar+	0,6	0,85	0,073	0,86	ja	34	-2	-6	nein	
				light	0,5	0,85	0,033	0,69	ja	40	-2	-6	nein	
				solar+	0,6	0,85	0,033	0,76	ja	40	-2	-6	nein	
	6b/18Ar/4/16Ar/b4	33U	Iso	light	0,5	0,85	0,073	0,79	ja	40	-2	-6	nein	
				solar+	0,6	0,85	0,073	0,86	ja	40	-2	-6	nein	
				light	0,6	0,85	0,033	0,76	ja	42	-3	-8	nein	
			Alu	solar+	0,7	0,85	0,033	0,83	ja	42	-3	-8	nein	
				light	0,6	0,85	0,073	0,86	ja	42	-3	-8	nein	
				solar+	0,7	0,85	0,073	0,93	ja	42	-3	-8	nein	
	4b/16Ar/4/15Ar/ b44.2(VSG-S)	34N	Iso	light	0,5	0,85	0,033	0,69	ja	43				nein
				solar+	0,6	0,85	0,033	0,76	ja	43				nein
				light	0,5	0,85	0,073	0,79	ja	43				nein
			Alu	solar+	0,6	0,85	0,073	0,86	ja	43				nein
				light	0,5	0,85	0,033	0,69	ja	44				nein
				solar+	0,6	0,85	0,033	0,76	ja	44				nein
	6b/18Ar/5/18Ar/ b44.2(VSG-S)	3NT	Iso	light	0,5	0,85	0,073	0,79	ja	43				nein
				solar+	0,6	0,85	0,073	0,86	ja	43				nein
				light	0,5	0,85	0,033	0,69	ja	44				nein
			Alu	solar+	0,6	0,85	0,033	0,76	ja	44				nein
				light	0,5	0,85	0,073	0,79	ja	44				nein
				solar+	0,6	0,85	0,073	0,86	ja	44				nein
8b/16Ar/5/18Ar/ b44.2(VSG-S)	3NU	Iso	light	0,7	0,85	0,033	0,83	ja	45	-1	-5		nein	
			solar+	0,7	0,85	0,033	0,83	ja	45	-1	-5		nein	
			light	0,7	0,85	0,073	0,93	ja	45	-1	-5		nein	
		Alu	solar+	0,7	0,85	0,073	0,93	ja	45	-1	-5		nein	