



OKNA A DVEŘE

ZDŮRAZNĚNÍ ARCHITEKTURY

Internorm®



Sny o bydlení
 SE STÁVAJÍ SKUTEČNOSTÍ

EVROPSKÁ ZNAČKA OKEN Č. 1

Internorm je rodinný podnik s 91letou historií. Z původně malého zámečnictví se vypracoval na největší mezinárodní aktivní značku oken.

Tři výrobní závody v Traunu, Sarleinsbachu a Lannachu za tu dobu opustilo více než 27 milionů okenních a dveřních jednotek, které byly 100% „made in Austria“. Náš rodinný podnik neustále nastavuje nová celoevropská měřítka, a to již od okamžiku, kdy světlo světa spatřilo první plastové okno, přes zavedení výroby dřevohliníkových oken až po současné inovace v oblasti technologií i designu. Díky kontinuálnímu technickému vývoji a stále novým inovacím jsme se stali průkopníkem tohoto odvětví.

1 974 zaměstnanců, kteří v naší firmě pracují po celé Evropě, jsou specialisté, kterým nechybí nadšení, vynalézavost a láska k detailu. Společně s více než 1 300 obchodními partnery v 21 zemích garantujeme prvotřídní kvalitu našich výrobků a vysokou odbornost poskytovaných služeb.

- Závody Internormu (výroba výhradně v Rakousku)
- Obchodní pobočky Internormu
- Partneři Internormu

OBSAH

Styly designu	4
Přehled oken	6

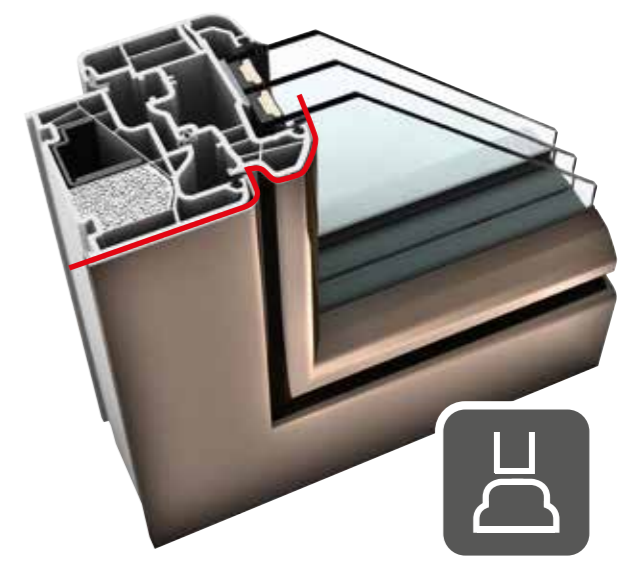
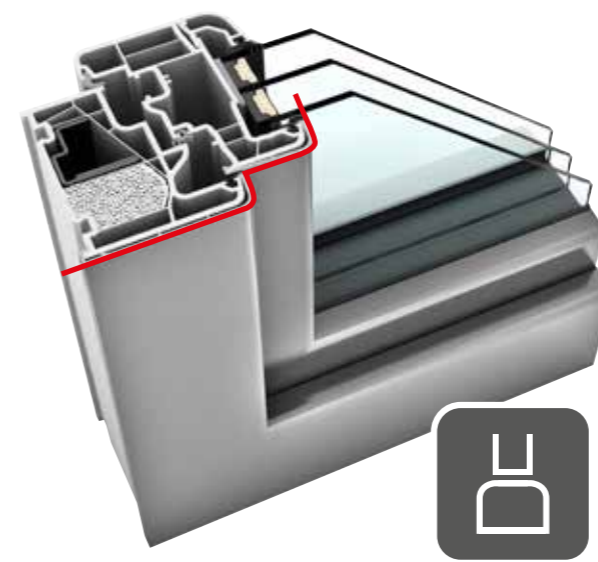
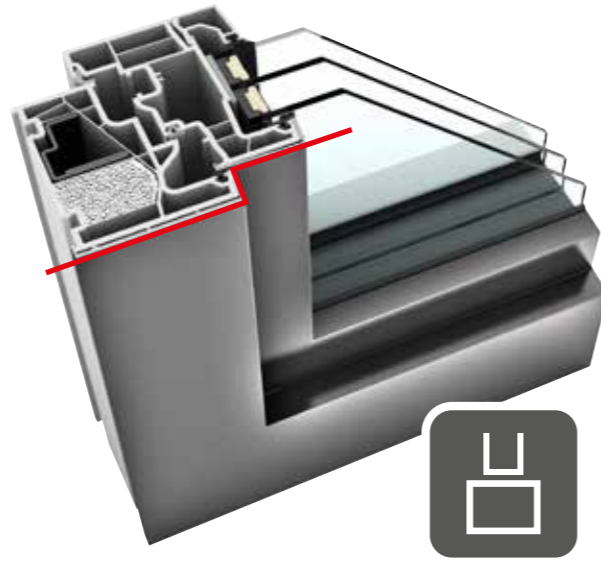
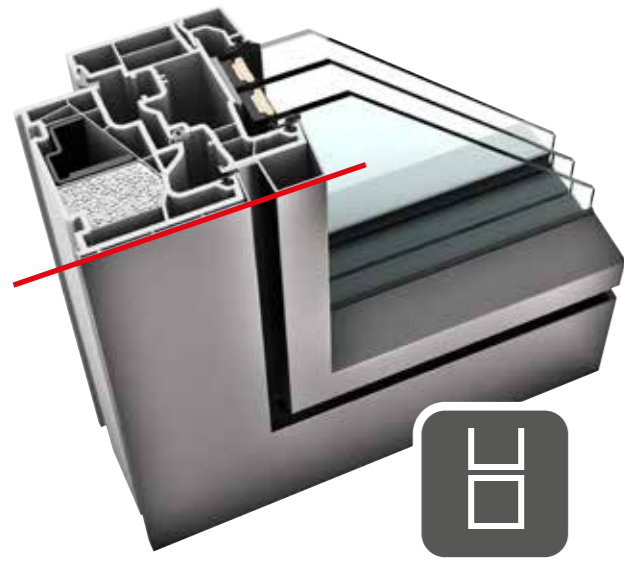
OKNA A TECHNOLOGIE	10
Plast a plasthliník	12
Plasthliník zdvojený	18
Dřevohliník	22
Dřevohliník zdvojený	25

Přehled dveří	26
Řada F	28
Řada V	30
Řada P	32
Řada D	34
Řada G	36
Řada A	38
Řada S	40

I-TEC INOVACE	44
I-tec Secure	46
I-tec Core	47
I-tec Větrání	48
I-tec Stínění	49
I-tec Zasklení, I-tec Izolace	50
I-tec Connect	51

XL ZASKLENÍ	52
KS 430	54
HS 330	55
HX 300	57

TIPY	58
Kombinovatelnost	60
Bezpečnost	62
Kliky oken	64
Kliky dveří	66
Barvy	68
ECLAZ® - zasklení	70
Ochrana před sluncem a hmyzem	72
Francouzský balkon	74
Boční vchodové dveře	76
Záruky	78



studio

Pro okna designového stylu **studio** jsou typické čisté tvary a úsporný design. Velké okenní rámy plní funkci designového prvku a podtrhují výjimečnou architekturu.

home pure

Moderní, hranatá křídla a rámy oken designového stylu **home pure** vytvářejí přesně definované ostré rohy a hrany. Podtrhují architekturu, která sází na rovné linie, a skvěle zapadnou do puristického designu.

home soft

Okna **home soft** zaujmou svou jednoduchostí a nadčasovostí. Tradiční, zaoblený design lze integrovat do jakéhokoli stylu. Architektuře pak propůjčuje velmi harmonický nádech.

ambiente

Harmonie a estetika v perfektním souladu – to zajišťuje zaoblení všech viditelných hran. Zvláštní půvab však oknům v designovém stylu **ambiente** dodávají velmi výrazně profilovaná okenní křídla.



PLAST

PLASTHLINÍK

studio

home pure

home soft

ambiente

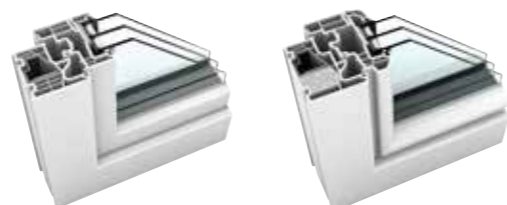
studio

home pure

home soft

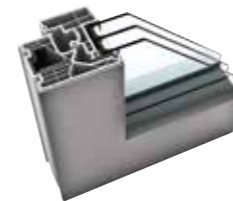
ambiente

KF 310



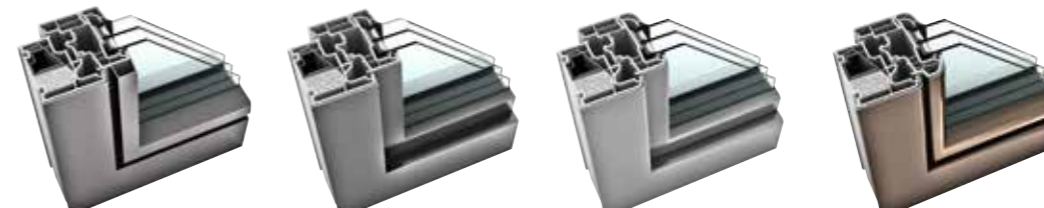
KF 310

KF 320



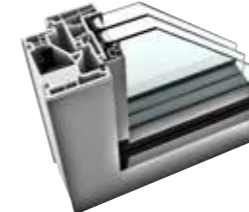
KF 320

KF 410



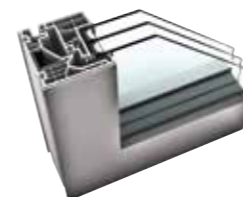
KF 410

KF 510



KF 510

KF 520



KF 520

KV 350



KV 350

KV 440



KV 440

DŘEVOHLINÍK

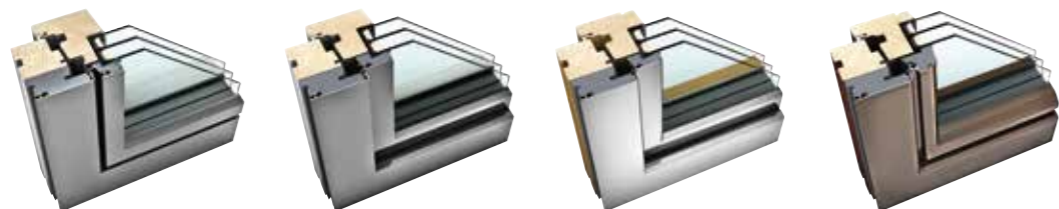
studio

home pure

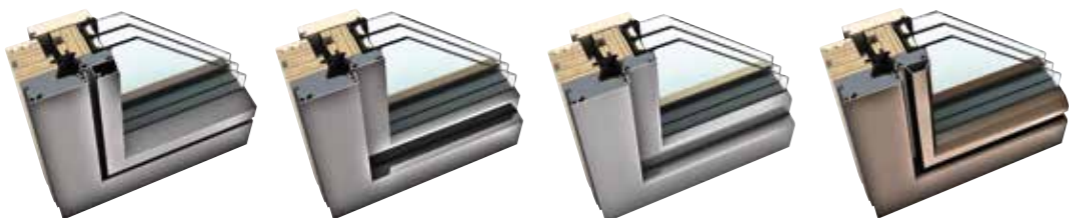
home soft

ambiente

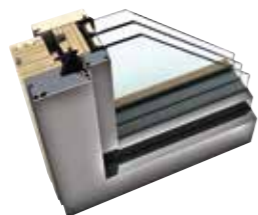
HF 310



HF 410



HF 510



HV 450



Individuální řešení oken vnáší do domu světlo a příjemnou atmosféru a podporuje útulnost a moderní charakter domu.



OKNA A TECHNOLOGIE

VE VÝROBCÍCH INTERNORM
SE SKVĚLE SNOUBÍ DESIGN
A TECHNOLOGIE



Každé z našich vysoce kvalitních oken je vyráběno na míru a přesně podle vašich představ. Nová okna lze zakoupit v nejrůznějších designech, rozměrech a provedeních. Příkladem jsou bezrámová okna, plošně líčující rámy, hranaté rámy nebo okna se zaoblenými hranami na rámu a křídle.

U nás vždy naleznete správná okna, která doplní design vašeho domu. Nejlepší zajištění bezpečnosti, perfektní tepelná izolace a odhlučnění oken jsou u společnosti Internorm samozřejmostí.






KF 310

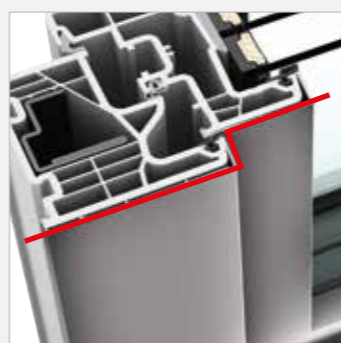
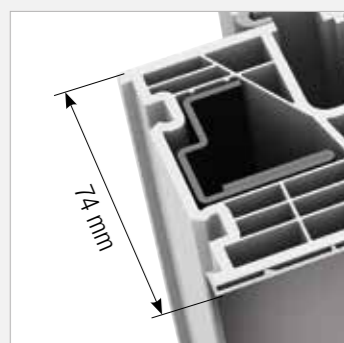
PLASTOVÁ A PLASTHLINÍKOVÁ OKNA



I-tec Zasklení

home pure

-  **Tepelná izolace** do $U_w = 0,69 \text{ W}/(\text{m}^2\text{K})$
-  **Protihluková ochrana** do 45 dB
-  **Bezpečnost** do RC1N, RC2
-  **Závorování** skryté
-  **Konstrukční hloubka** 71/74 mm

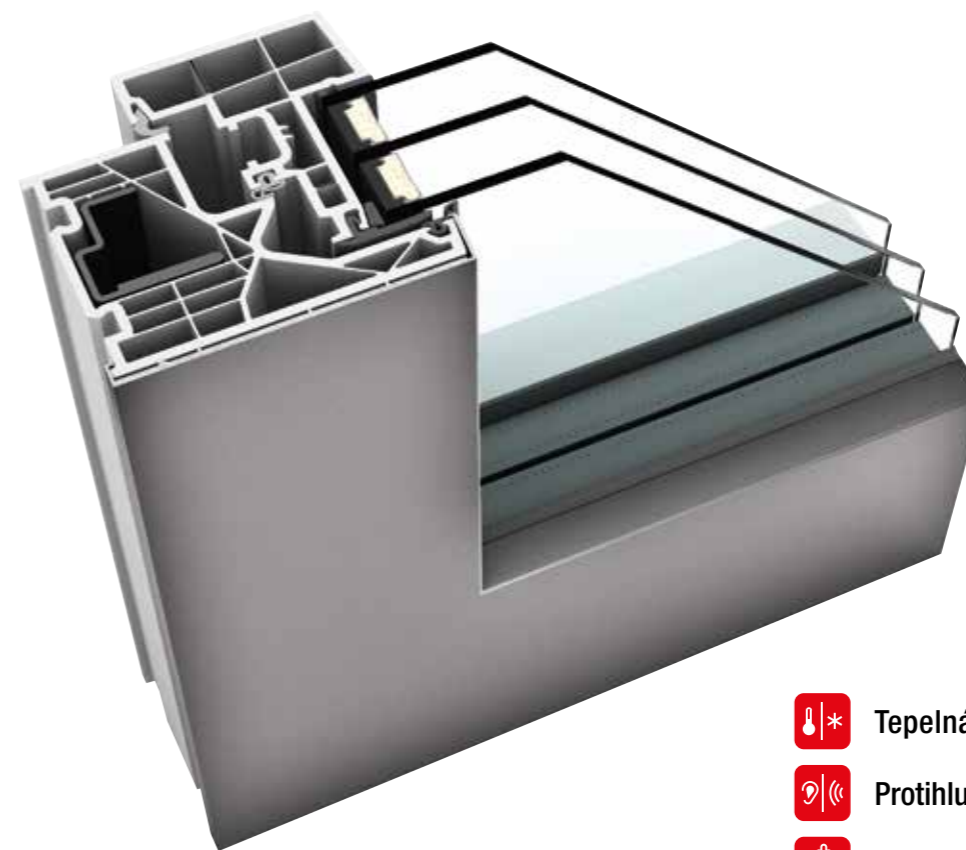


KF 310

Do tohoto nového subtilního okna naši vývojáři integrovali osvědčenou a spolehlivou technologii našich oken Internorm. Vynikající hodnoty tepelné a zvukové izolace jsou stejně samozřejmé jako celoobvodové přilepení skla do okenního křídla. Vedle širokého výběru barev, klik a skel se okno KF 310 vyrábí také jako balkonové a terasové dveře – a nově také jako francouzský balkon. Hranatý design rámu a křídel odpovídá na exteriérové straně designovému stylu home pure.






KF 320

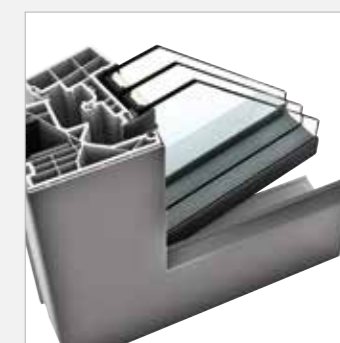
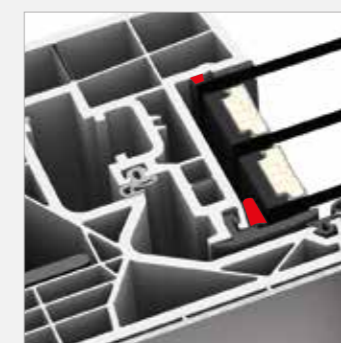
PLASTOVÁ A PLASTHLINÍKOVÁ OKNA



I-tec Zasklení

studio

-  **Tepelná izolace** do $U_w = 0,65 \text{ W}/(\text{m}^2\text{K})$
-  **Protihluková ochrana** do 45 dB
-  **Bezpečnost** do RC1N, RC2
-  **Závorování** skryté
-  **Konstrukční hloubka** 71/74 mm

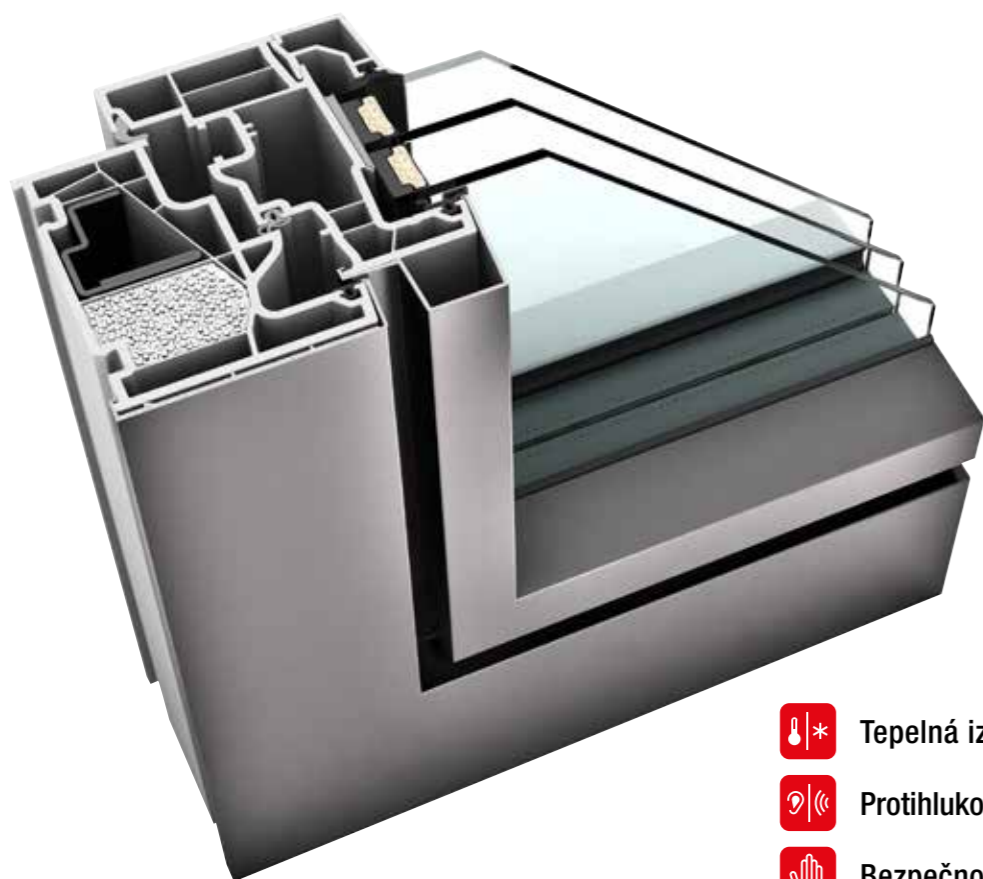


KF 320

Inovativní okenní křídlo propůjčuje KF 320 dojem pevného zasklení, přesto však zůstává otevíratelným oknem. Ať už se jedná o klasické provedení v bílém plastu nebo s předsazeným hliníkovým pláštěm, podtrhuje úzký hranatý okenní rám úspornou architekturu designového stylu studio. Při začištění rámu pod omítku ze tří stran můžete realizovat Vaši představu o skleněné architektuře téměř bez rámu. I-tec zasklení zajišťuje díky celoobvodovému vlepení skla vynikající stabilitu, tepelnou izolaci a bezpečnost.

KF 410

PLASTOVÁ A PLASTHLINÍKOVÁ OKNA



I-tec Zasklení

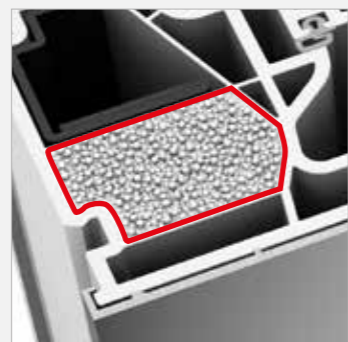
I-tec Větrání

I-tec Insulation

I-tec Connect

studio

- Tepelná izolace** do $U_w = 0,62 \text{ W}/(\text{m}^2\text{K})$
- Protihluková ochrana** do 47 dB
- Bezpečnost** do RC1N, RC2
- Závorování** skryté
- Konstrukční hloubka** 90/93 mm



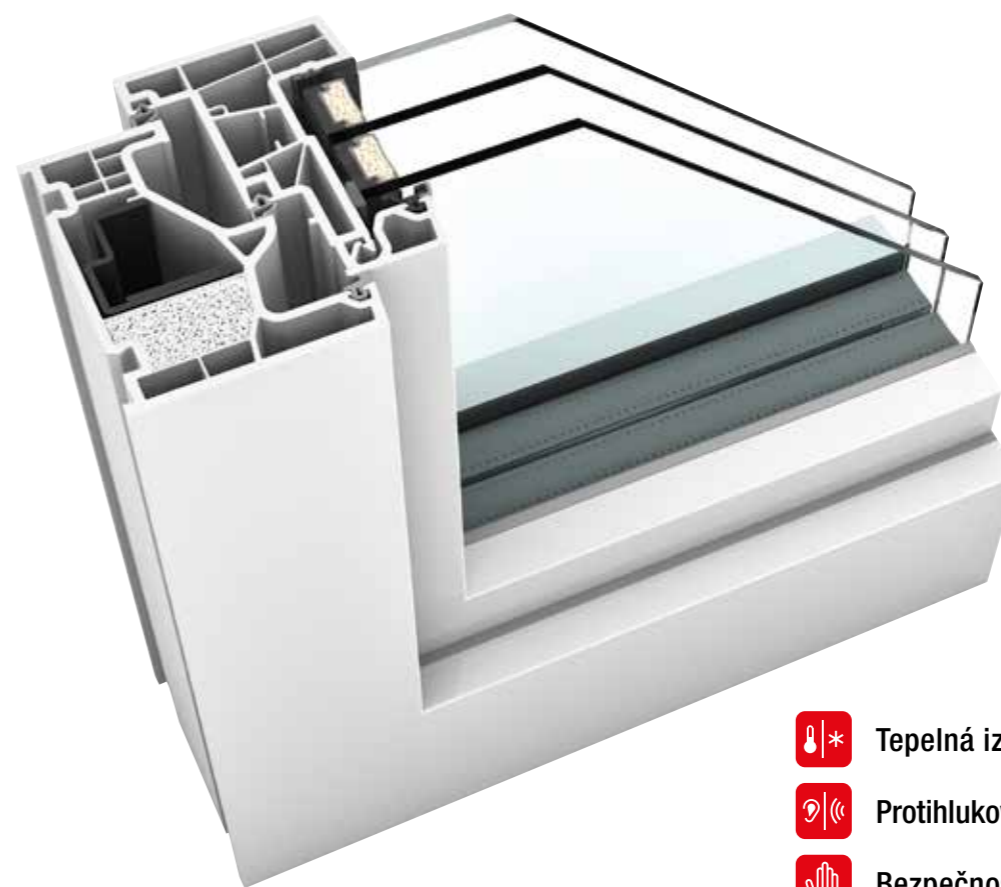
KF 410

Kompletně plošně líčující přechody mezi rámy a křídly proměňují okno KF 410 v jednu jednotku. Pokud je rám okna na vnější straně ze tří stran začištěn pod omítku, je vidět již pouze úzký hranatý rám křídla.

Díky nové izolační technologii I-tec Insulation je rám kompletně izolovaný a zajišťuje výrazně lepší tepelnou izolaci. I-tec větrání nabízí technologický náskok v otázce větrání. Systém větrání integrovaný v rámu zajišťuje v místnosti po 24 hodin denně dostatek čistého vzduchu a dokonalé klima.

Novinka KF 510

PLASTOVÁ A PLASTHLINÍKOVÁ OKNA



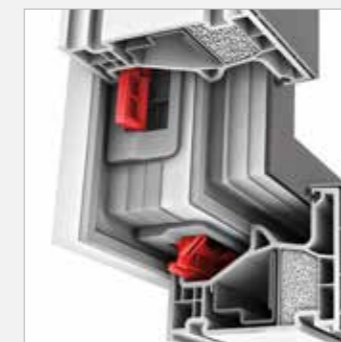
I-tec Secure

I-tec Insulation

I-tec Zasklení

home pure

- Tepelná izolace** do $U_w = 0,63 \text{ W}/(\text{m}^2\text{K})$
- Protihluková ochrana** do 46 dB
- Bezpečnost** RC2, RC3
- Závorování** zcela integrované
- Konstrukční hloubka** 90/93 mm

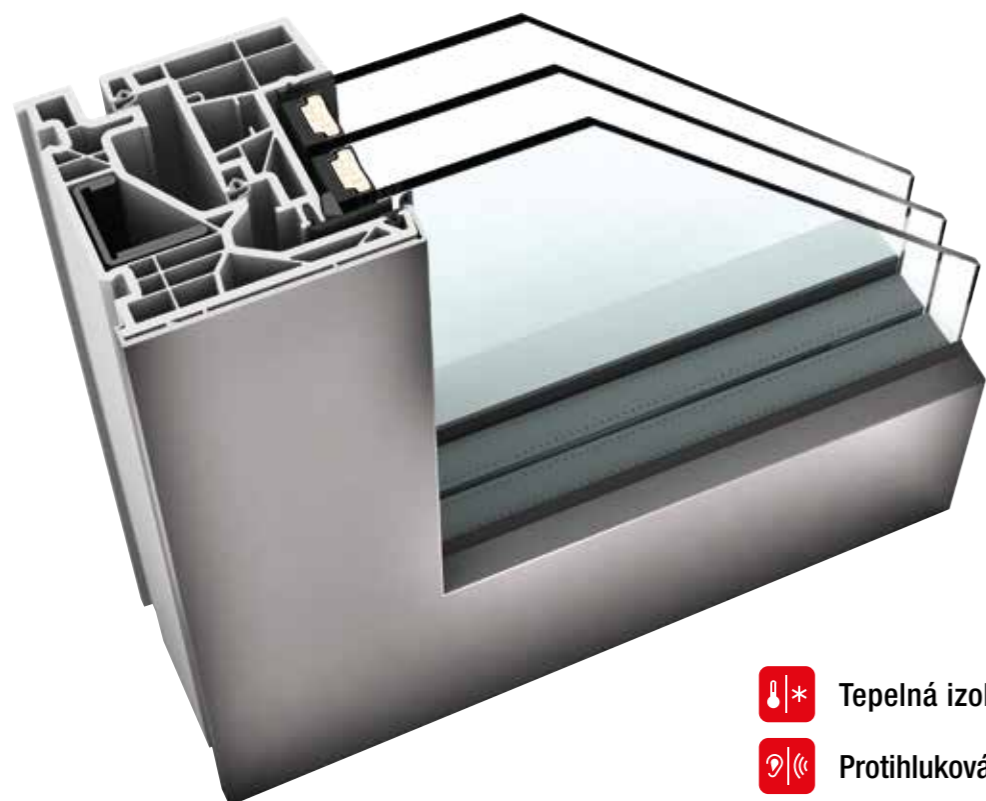


KF 510

Díky úzkému rámu má nové okno KF 510 vysoký podíl skla, což podtrhuje moderní architekturu využívající jasně definované linie. V křídle okna se ukrývá revoluční závorování I-tec Secure, který poskytuje vašemu domu maximální bezpečnost díky využití patentovaného klapkového mechanismu. Integrované klapky zatlačí okno při zavření na všech stranách do rámového profilu a v podstatě tím znemožní jakýkoli pokus o jeho vypáčení. I-tec zasklení se díky celoobvodovému vlepění skla do okenního křídla postará o vynikající stabilitu a o tepelnou a protihlukovou izolaci.

KF 520






PLASTOVÁ A PLASTHLINÍKOVÁ OKNA

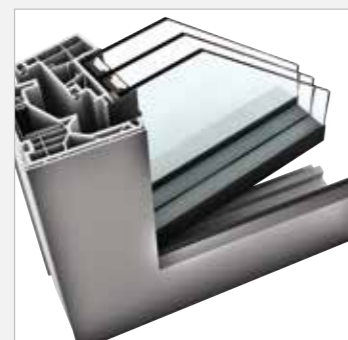


I-tec Zasklení

I-tec Secure

studio

-  **Tepelná izolace** do $U_w = 0,63 \text{ W}/(\text{m}^2\text{K})$
-  **Protihluková ochrana** do 46 dB
-  **Bezpečnost** do RC2, RC3
-  **Závorování** zcela integrované
-  **Konstrukční hloubka** 90/93 mm



KF 520

Nová generace oken od Internormu v sobě spojuje inovativní design s technickým know-how. Štíhlý rám se skleněným křídlem nelze z vnější strany odlišit od pevného zasklení a umožňuje tak průchod většího množství světla. Z vnitřní strany je rám obzvlášť úzký a plošně lícuje s okenním křídlem. Jedná se tak o dokonalé řešení moderní a aktuální architektury. V okenním křídle se skrývá také revoluční závorování I-tec Secure, které téměř znemožňuje vypáčení okna. I-tec Secure je standardně integrováno v nových oknech KF 520 a dosahuje bezpečnostní třídy až RC3.

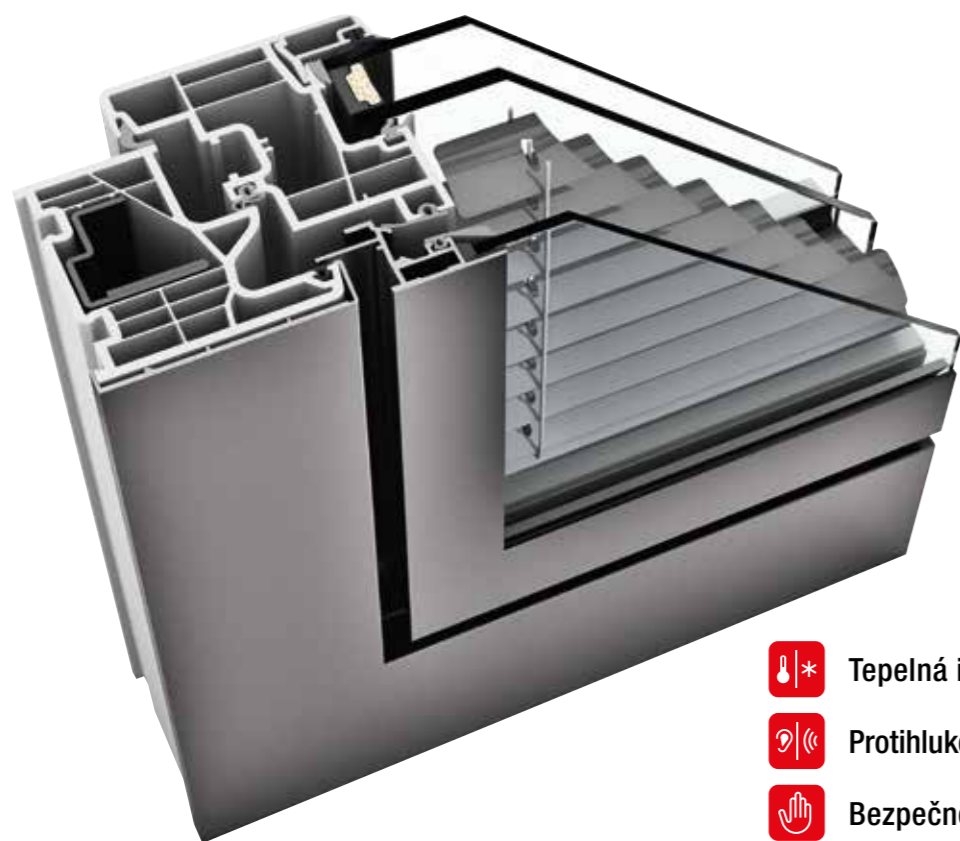


Designové okno, o které se můžete opřít – KF 520 je také vhodné pro využití s výklenkem jako okno na sezení.



KV 350

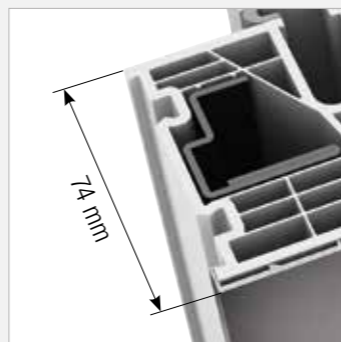
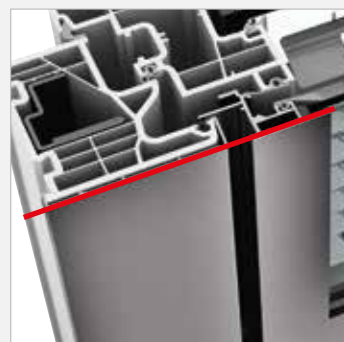
PLASTHLINÍKOVÁ ZDVOJENÁ OKNA



I-tec Zasklení
I-tec Stínění
I-tec Connect

home pure

- Tepelná izolace** do $U_w = 0,79 \text{ W}/(\text{m}^2\text{K})$
- Protihluková ochrana** do 44 dB
- Bezpečnost** do RC1N, RC2
- Závorování** skryté
- Konstrukční hloubka** 74 mm

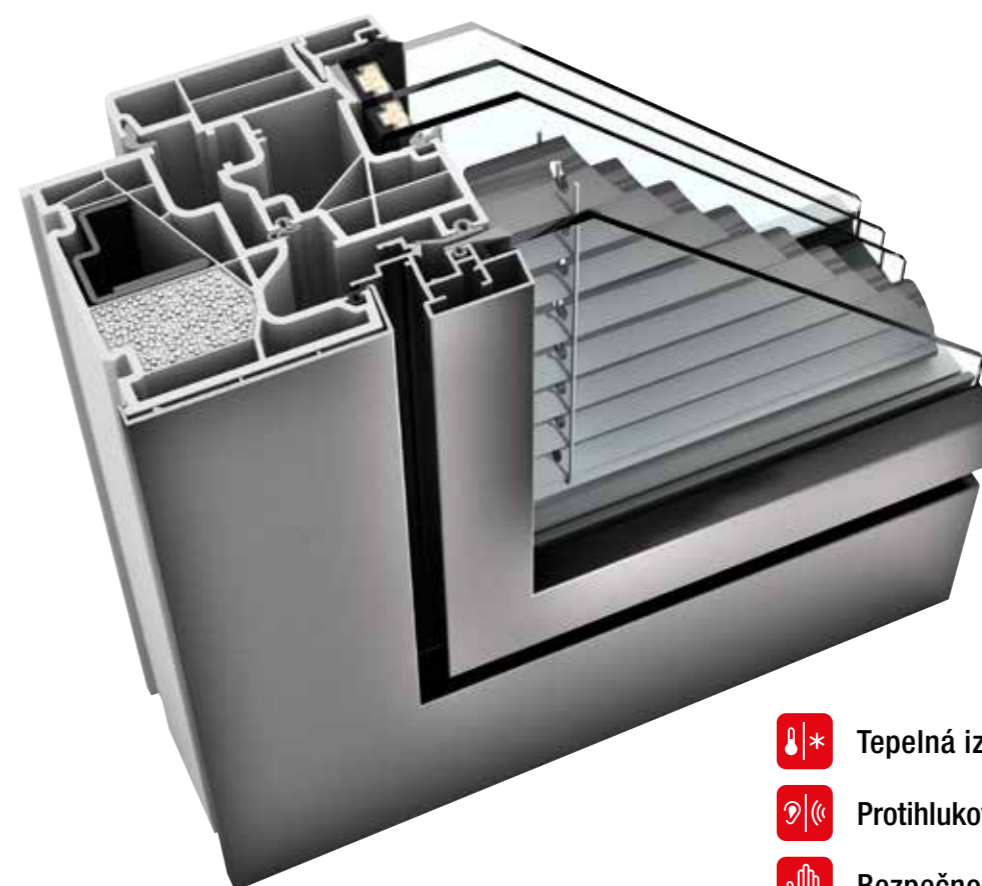


KV 350

Moderní a subtilní zdvojené okno KV 350 přináší hned čtyři výhody, protože kromě nejlepší protihlukové a tepelné izolace je přímo do okna integrována stínicí technika a ochrana před pohledy zvenčí. To je výhodou při čištění, neboť sklo chrání žaluzie před větrem, povětrnostními vlivy a znečištěním. Díky zdvojeným oknům se nemusíte vzdávat stínicí techniky ani v případě rekonstrukcí nebo u fasád, na které se nesmí umísťovat rolety. I-tec stínění funguje energeticky zcela nezávisle, a navíc nabízí řadu dalších užitečných funkcí.

KV 440

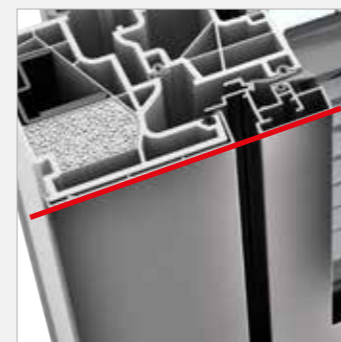
PLASTHLINÍKOVÁ ZDVOJENÁ OKNA



I-tec Zasklení
I-tec Stínění
I-tec Větrání
I-tec Insulation
I-tec Connect

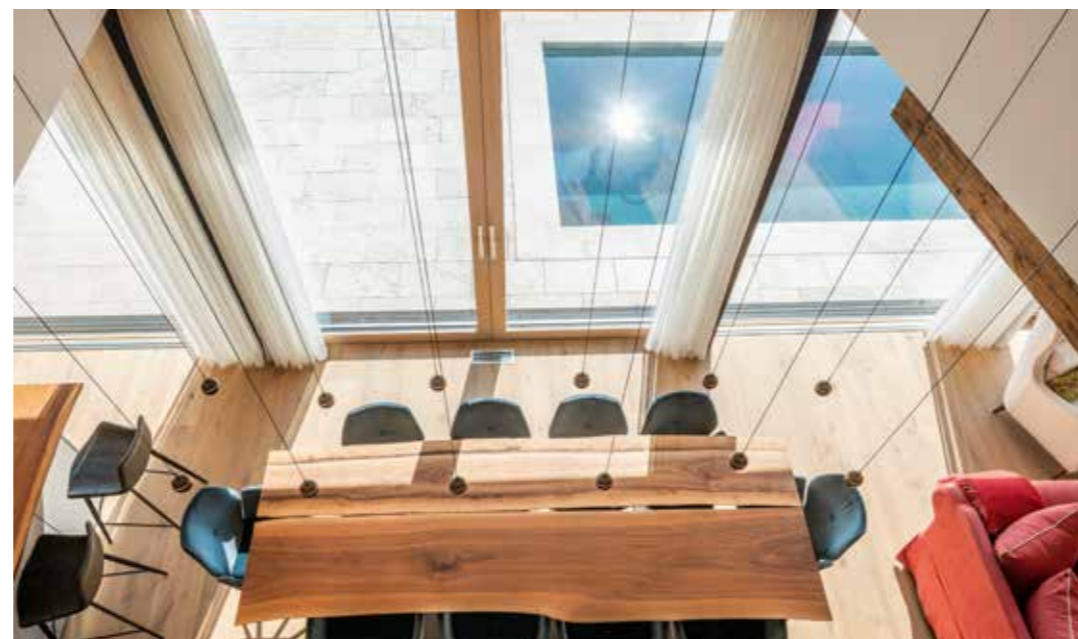
home pure

- Tepelná izolace** do $U_w = 0,64 \text{ W}/(\text{m}^2\text{K})$
- Protihluková ochrana** do 45 dB
- Bezpečnost** do RC1N, RC2
- Závorování** skryté
- Konstrukční hloubka** 93 mm



KV 440

Víc světla navzdory stínění? Takto to funguje u oken KV 440. U těchto plošně lícujících oken je ochrana proti slunci a nevídaným pohledům zvenčí již zabudovaná mezi tabulemi skla a nabízí nejlepší hodnoty tepelné a zvukové izolace, a tedy 4násobnou ochranu v jednom okně. Vedle žaluzií nebo plisovaných žaluzií poskytují absolutní ochranu proti nevídaným pohledům také neprůhledné Duette®. Díky fotovoltaickému modulu lze I-tec stínění navíc ovládat bez externího zdroje elektrického proudu. Prostřednictvím aplikace I-tec connect je možné stínění řídit pohodlně z tabletu nebo chytrého telefonu.



VÍTEŽ SOUTĚŽE O NEJLEPŠÍ FOTOGRAFII INTERNORM 2021

Dominantou tohoto exkluzivního objektu jsou dřevo a sklo. Oba materiály jsou z exteriérové i interiérové strany skvěle zasazeny do celkové kompozice. Obytné prostory s galerií jsou prozářené světlem a díky využití vysokého podílu dřeva vytvářejí atmosféru přírody.

Novostavba (AT); okna HF 410, HS 330

HF 310

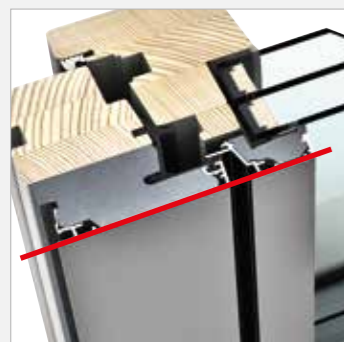
DŘEVOHLINÍKOVÁ OKNA



I-tec Zasklení

home pure

- Tepelná izolace** do $U_w = 0,62 \text{ W}/(\text{m}^2\text{K})$
- Protihluková ochrana** do 46 dB
- Bezpečnost** do RC1N, RC2
- Závorování** skryté
- Konstrukční hloubka** 85 mm

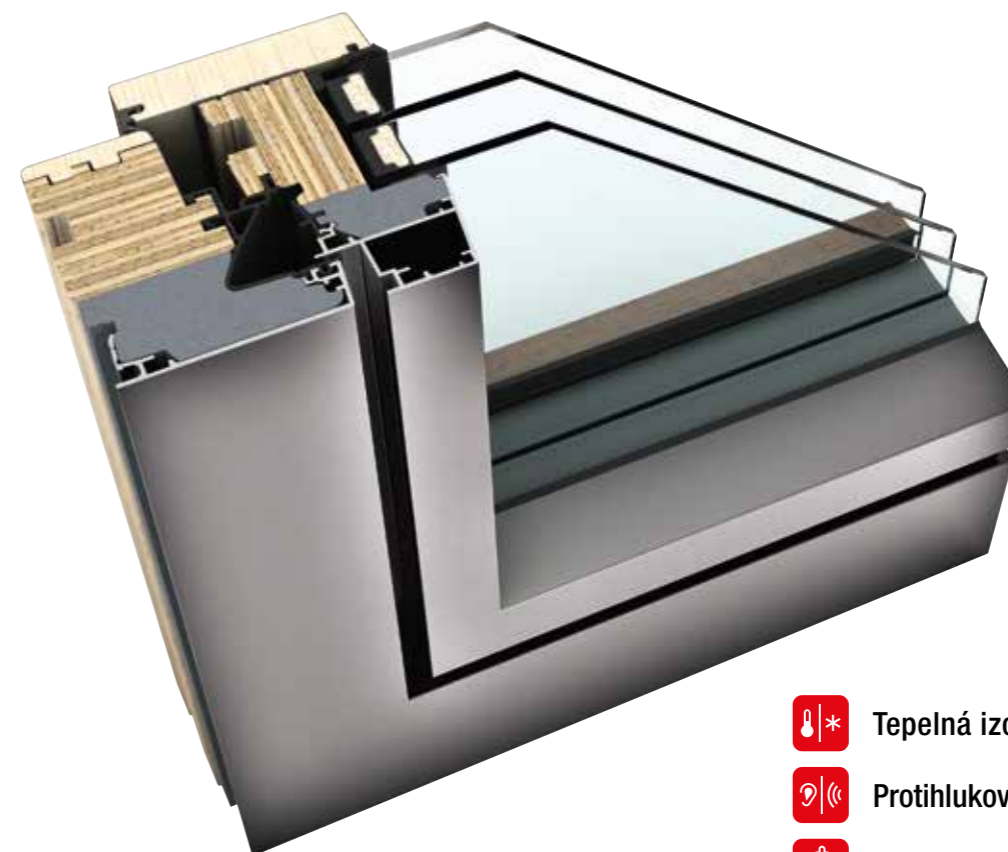


HF 310

Dřevo, hliník a mezi nimi vysoce tepelně izolační termopěna – to je spojení, které nemůže zklamat. Vynikající hodnoty tepelné izolace, krásné přírodní dřevo zušlechtnuté decentními lazurami a odolný hliník na exteriérové straně činí z oken HF 310 klasiku mezi dřevohliníkovými okny. Díky stejnému, plošně lícujícímu designu hliníkového pláště lze HF 310 kombinovat s plastovými okny KF 410. Celoobvodově lepené tabule skla (I-tec zasklení) zajišťují vynikající stabilitu a bezpečnost proti vloupání. Tři celoobvodová těsnění chrání vnitřek domu před vlhkostí.

HF 410

DŘEVOHLINÍKOVÁ OKNA



I-tec Core

I-tec Zasklení

studio

- Tepelná izolace** do $U_w = 0,65 \text{ W}/(\text{m}^2\text{K})$
- Protihluková ochrana** do 45 dB
- Bezpečnost** do RC1N, RC2
- Závorování** skryté
- Konstrukční hloubka** 85 mm

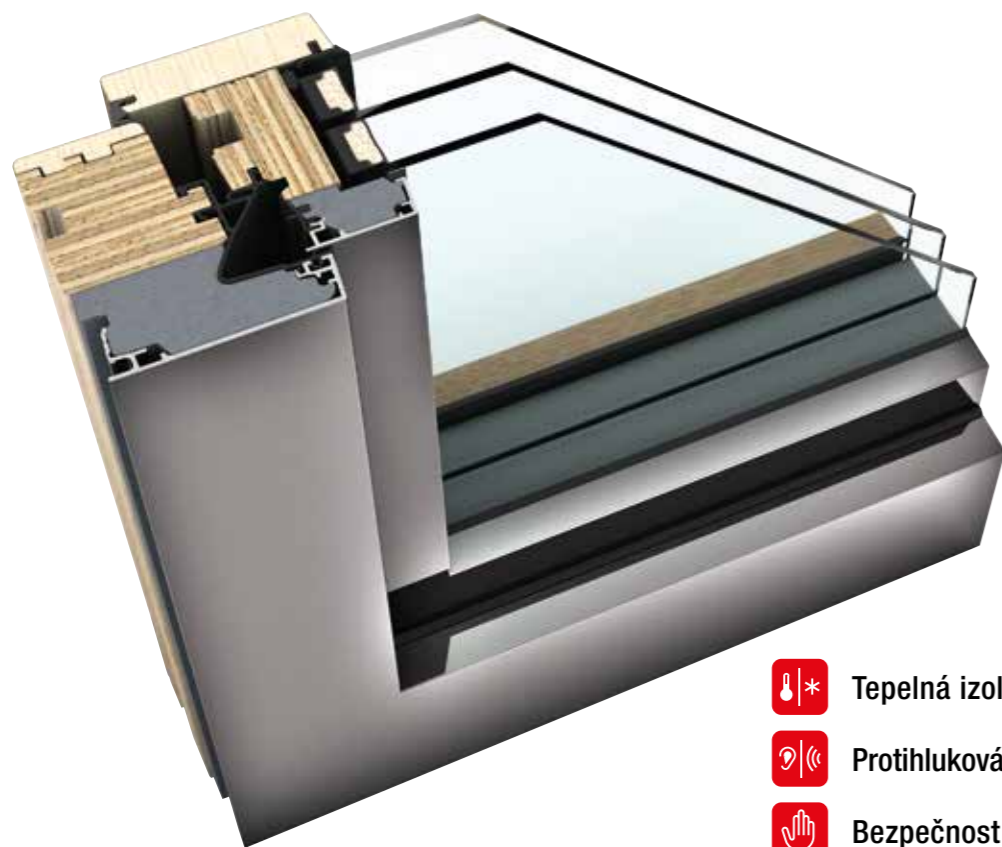


HF 410

Jednotné materiály a barvy interiérového vybavení podtrhují Váš minimalistický styl bydlení a odvádějí pozornost k neobvyklým solitérům. HF 410 se dokonale přizpůsobí Vašemu interiéru. Široká paleta barev a druhů dřeva Vám nabízí při volbě barevného ladění interiéru nespočet možností. Šedý dub v interiéru odpovídá modernímu stylu bydlení, který se vyznačuje jasnými tvary, jednoduchými materiály a decentními barvami. Otvíratelná okna a pevné zasklení vyrobené na míru lze spojit do velkých ploch.

Novinka HF 510

DŘEVOHLINÍKOVÁ OKNA



I-tec Core

I-tec Zasklení

home pure

- Tepelná izolace** do $U_w = 0,65 \text{ W}/(\text{m}^2\text{K})$
- Protihluková ochrana** do 43 dB
- Bezpečnost** RC1N, RC2
- Závorování** skryté
- Konstrukční hloubka** 85 mm

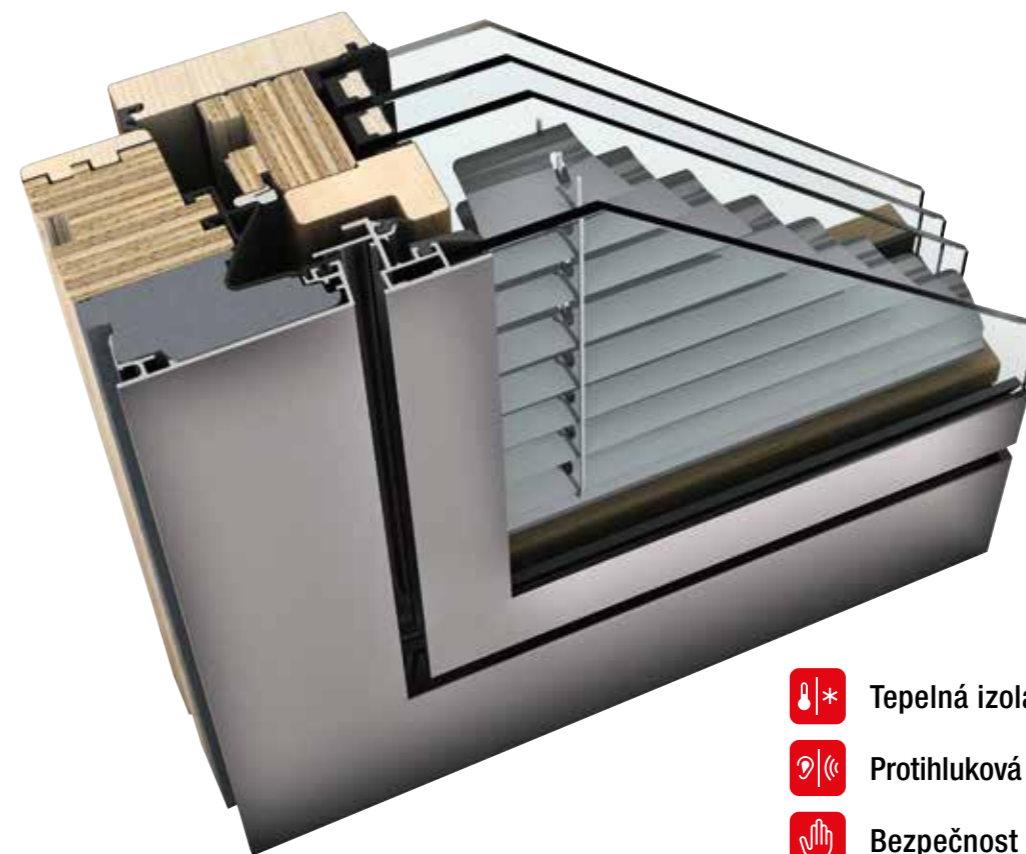


HF 510

Díky úzkému rámu má nové okno KF 510 vysoký podíl skla, což podtrhuje puristickou architekturu. U tohoto okna se navíc podařilo spojit šarm a útulnost dřeva na interiérové straně s hliníkem, který je odolný proti vlivům počasí, na straně exteriérové. Díky osvědčené technologii I-tec Core jsou do jádra okna zapracovány tenké sklížené vrstvy dřeva, díky čemuž se dřevo stává výrazně odolnějším, což také umožňuje výrobu oken velkých rozměrů. Skleněná tabule je po celém obvodu vlepená do okenního křídla (I-tec zasklení) a zajišťuje tak vynikající stabilitu a bezpečnost.

HV 450

DŘEVOHLINÍKOVÁ ZDVOJENÁ OKNA



I-tec Zasklení

I-tec Stínění

I-tec Core

I-tec Connect

home pure

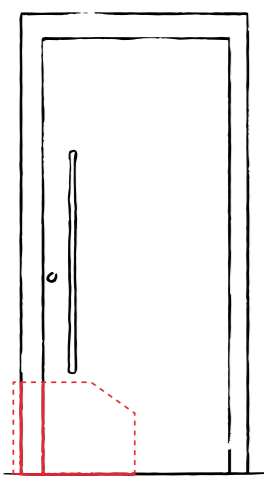
- Tepelná izolace** do $U_w = 0,62 \text{ W}/(\text{m}^2\text{K})$
- Protihluková ochrana** do 46 dB
- Bezpečnost** do RC1N, RC2
- Závorování** skryté
- Konstrukční hloubka** 85 mm



HV 450

Kompletně plošně líčující přechod mezi rámem a křídlem zkombinovaný s ochranou proti slunci integrovanou mezi tabulemi skla vytváří z oken HV 450 komplexní jednotku. Žaluzie, plisované žaluzie nebo Duette® jsou díky vnitřní vestavbě chráněné před znečištěním. Díky dokonalé ochraně proti slunci, nevíтанým pohledům, tepelné a zvukové izolaci si dopřejete čtyřnásobnou ochranu v jediném okně. I-tec stínění funguje energeticky zcela nezávisle, a navíc nabízí řadu dalších užitečných funkcí. Pohodlnou obsluhu umožňuje také I-tec Connect.

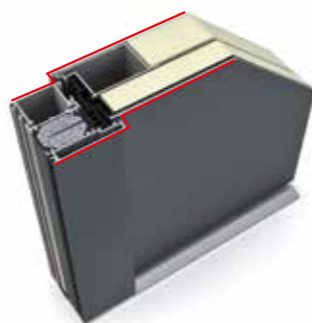
PŘEHLED DVEŘÍ



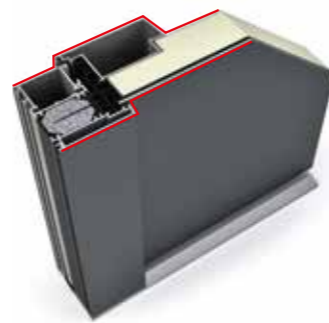
AT 540



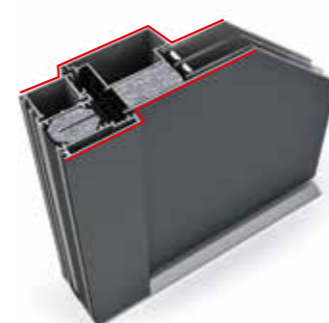
AT 530



AT 520



AT 510



AT 500








HT 410



HT 400



Materiál	Hliník	Hliník	Hliník	Hliník	Hliník	Dřevohliník	Dřevohliník
Design	Plošně lícující z interiérové i exteriérové strany	Hranaté z interiérové i exteriérové strany	Z interiérové strany profilované, z exteriérové strany hranaté	Z interiérové strany profilované, z exteriérové strany hranaté	Profilované z interiérové i exteriérové strany	Plošně lícující z interiérové i exteriérové strany	Hranaté z interiérové i exteriérové strany
Tepelná izolace ve W/(m ² K)	 U _D až 0,78	U _D až 0,75	U _D až 0,81	U _D až 0,98	U _D až 0,91	U _D až 0,58	U _D až 0,73
Protihluková ochrana v dB	 až 35	až 34	až 32	až 38	až 40	až 34	až 34
Bezpečnost	 až RC2	až RC2	až RC2	až RC2	až RC3	až RC2	až RC2
Uzamykání	 Vícebodové uzamykání	Vícebodové uzamykání	Vícebodové uzamykání	Vícebodové uzamykání	Vícebodové uzamykání	Vícebodové uzamykání	Vícebodové uzamykání
Hloubka profilu v mm	 93	93	93	93	93	121	85
Úrovně těsnění	3	3	3	3	3	3	3
Práh	tepelně oddělený	tepelně oddělený	tepelně oddělený	tepelně oddělený	tepelně oddělený	tepelně oddělený	tepelně oddělený
Izolace	tříkomorový rámový profil pěnové izolační jádro	tříkomorový rámový profil pěnové izolační jádro	tříkomorový rámový profil pěnové izolační jádro	tříkomorový rámový profil pěnové izolační jádro	tříkomorový rámový profil pěnové izolační jádro	Izolační termopěna	Izolační termopěna

ŘADA - **F**

KOMPAKTNÍ S ROVNÝMI LINIEMI

Dveře s kompaktním křídlem zabraňující nežádoucím pohledům nezvaných návštěvníků do domu. Díky decentním drážkám a liniím, ale také rovným nebo zapuštěným madlům, vytvoříte působivý a moderní vstupní prostor s vědomým využitím strohého designu.



FG

Barva: HFM14
Klika: EGS01
Obj.č.: F0003

AT 540 AT 530 AT 520 AT 500 **HT 410** HT 400



FO

Barva: HFM05
Klika: RGS01
Okrasná okopová lišta: Alunox 20 mm
Obj.č.: F0005

AT 540 AT 530 AT 520 AT 500 HT 410 HT 400



FP

Barva: Rám HM704, Křídlo HM704, M916
Klika: KGS03
Obj.č.: F0006

AT 540 AT 530 AT 520 AT 500 HT 410 HT 400



FA

Barva: Rám RAL 9005, Křídlo SD07 Art-Stone
Klika: KGS04
Obj.č.: F0001

AT 540 **AT 530** AT 520 AT 510 AT 500 HT 410 HT 400

ŘADA - **V**

MODERNÍ A VIZIONÁŘSKÉ

Svěží nápady jsou kombinovány s maximální kvalitou a realizují tak neobyčejnou vizi moderního bydlení pro náročné. Naše nové designové dveře spojují eleganci s výraznými a okouzlujícími detaily.



VD

Barva: RAL9005
Klika: GSHG černá
Obj.č.: V0001

AT 540 **AT 530**



VG

Barva: Rám RAL 9005, Křídlo SD10 vzhled starého dřeva
Klika: GKVV černá
Obj.č.: V0003

AT 540 **AT 530**



VK

Barva: Rám HM819, Křídlo HM819, RAL9005
Klika: GPRV černá
Obj.č.: V0005

AT 540 **AT 530**



VP

Barva: Rám RAL 9005, Křídlo SD03 umělý beton, RAL9005
Klika: GSIV černá
Obj.č.: V0004

AT 540 **AT 530**

ŘADA - P

VYVÁŽENÉ A STRUKTUROVANÉ

Tato velmi rozsáhlá modelová řada zaujme jasně definovanými liniemi a symetrií. Ať už preferujete rovné skleněné výřezy, nebo máte raději elegantně tvarované výřezy s harmonickými liniemi, můžete si zvolit jejich umístění na střed nebo ke straně. Kromě toho můžete výsledný vzhled dveří dále upravit využitím lizén nebo drážek.



PG

Barva: Rám HM721, Křídlo SD06 Art-Steel
Klika: RGS02
Sklo: Satinato bílé
Obj.č.: P0004

AT 540 AT 530 AT 520 AT 510 AT 500 HT 410 HT 400



PS

Barva: HM817
Klika: GSI03 černá
Sklo: MP43FE
Obj.č.: P0012

AT 540 AT 530 AT 520 AT 500 HT 410 HT 400



PK

Barva: M916
Klika: RGS03
Sklo: Satinato bílé
Obj.č.: P0006

AT 540 AT 530 AT 520 AT 500 HT 410 HT 400



PP

Barva: HFM12
Klika: RGS05
Sklo: Satinato bílé
Obj.č.: P0009

AT 540 AT 530 AT 520 AT 510 AT 500 HT 410 HT 400

ŘADA - D

DECENTNÍ A ELEGANTNÍ

Tato řada modelů využívající skleněné prvky sází na decentní, úzké skleněné výřezy ve velmi vyváženém provedení. Celkovému vzhledu dominují pravouhlé a úzké výřezy, jejichž osobitost lze dodatečně podtrhnout využitím lizén a drážek.



DD

Barva: HM716
Klika: GOK60
Sklo: Satinato bílé
Ozdobné díly: lizény
Okrasná okopová lišta: Alunox 20 mm
Obj.č.: D0003

AT 540 AT 530 AT 520 AT 500 **HT 410** HT 400



DM

Barva: Rám HFM12, Křídlo HFM12, M916
Klika: HGS04
Sklo: Satinato bílé
Obj.č.: D0006

AT 540 AT 530 AT 520 **AT 500** HT 410 HT 400



DH

Barva: Rám RAL9017, Křídlo SD03 umělý beton
Klika: KGS04 černá
Ozdobné díly: lizény
Sklo: Satinato bílé
Obj.č.: D0005

AT 540 **AT 530** AT 520 AT 500 HT 410 HT 400



DP

Barva: RAL5010
Klika: GD25
Sklo: Satinato bílé
Obj.č.: D0007

AT 520 **AT 500** HT 400

ŘADA - G

PŘESNÉ A VÝRAZNÉ

Paletu modelů se skleněným výřezem doplňuje také naše třetí řada, která naprosto očividně přitahuje pozornost výraznými skleněnými výřezy. V závislosti na modelu a na přání zákazníka lze využít také lizény nebo drážky.



GA

Barva: HM716
Klika: HS42
Sklo: Satinato bílé
Obj.č.: G0001

AT 540 AT 530 AT 520 AT 510 AT 500 HT 410 HT 400



GD

Barva: HFM05
Klika: KGS04
Sklo: Satinato bílé
Okrasná okopová lišta: Alunox 80 mm
Obj.č.: G0002

AT 540 AT 530 AT 520 AT 510 AT 500 HT 410 HT 400



GJ

Barva: Rám HF735, Křídlo HF735, HF716
Klika: SG13
Sklo: Satinato bílé
Okrasná okopová lišta: Alunox 80 mm
Obj.č.: G0004

AT 540 AT 530 AT 520 AT 500 HT 410 HT 400



GG

Barva: HF113
Klika: RGS05
Sklo: Satinato bílé, Alunox skleněný rámeček
Obj.č.: G0003

AT 540 AT 530 AT 520 AT 500 HT 410 HT 400

ŘADA - **A**

TRADIČNÍ A KLASICKÉ

Modely této řady uspokojují poptávku po tradičním stylu bydlení. Design je zaměřený na ozdobné prvky včetně nápadného profilování v kazetové formě nebo s využitím oblouků, a to často v kombinaci se skleněnými prvky.



AM

Barva: M916
Klika: HS10
Sklo: D03E
Obj.č.: A0007

AT 520 AT 500



AJ

Barva: HFM04
Klika: GD20
Sklo: D41E
Obj.č.: A0006

AT 520 AT 500



AA

Barva: HDS08
Klika: HS10
Sklo: Satinato bílé
Obj.č.: A0001

AT 530 AT 520 AT 500 HT 400



AG

Barva: Rám HF113, Křídlo HF113, M916
Klika: HS40
Sklo: Satinato bílé
Obj.č.: A0003

AT 530 AT 520 AT 500 HT 400

ŘADA - S

EXTRAVAGANTNÍ A NADČASOVÉ

V popředí stojí nápadný a nekonvenční design. Díky využití speciálních a designových skel či skel s motivem lze vytvořit akcenty, které jsou jak nadčasové, tak nevšední.



SG

Barva: M916
Klika: HS30
Sklo: Satinato bílé, Alunox skleněný rámeček
Okrasná okopová lišta: Alunox 80 mm
Obj.č.: S0003

AT 520 AT 500



SA

Barva: HFM05
Klika: HS30
Sklo: Satinato bílé
Okrasná okopová lišta: Alunox 80 mm
Obj.č.: S0001

AT 520 AT 500



SJ

Barva: HFM22
Klika: RSS03
Sklo: Satinato bílé
Obj.č.: S0004

AT 520 AT 510 AT 500



SD

Barva: HDS07
Klika: GPR60
Sklo: Satinato bílé
Okrasná okopová lišta: Alunox 20 mm
Obj.č.: S0002

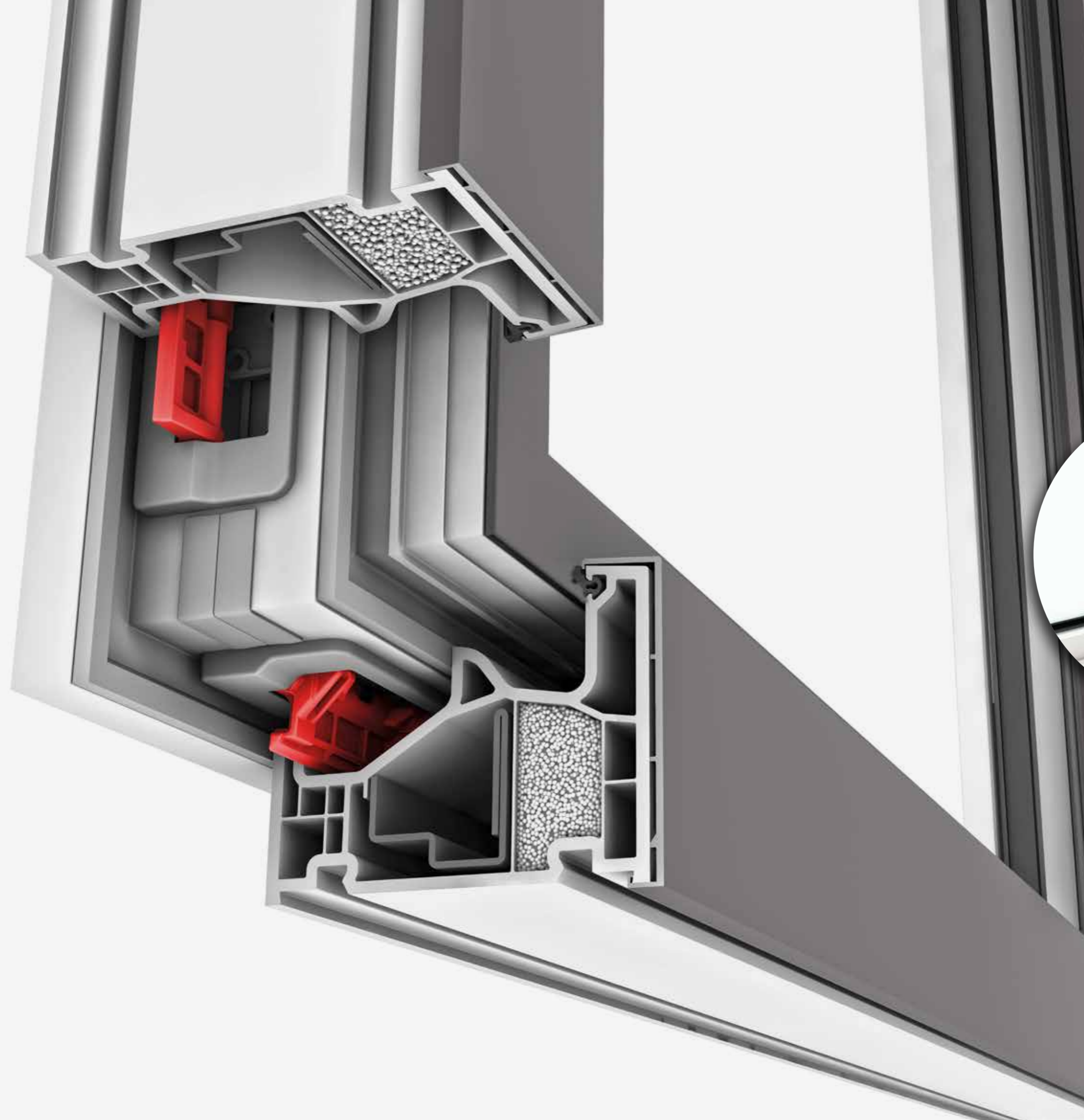
AT 520 AT 500



MODERNÍ SOUHRA ČERNÉ A BÍLÉ

Jasný architektonický jazyk, využívající barevné rozlišení masivních a otevřených prvků.

Rodinný dům (RO), dveře: AT 540, Okna: KF 405



I-TEC INOVACE

NOVÁ REVOLUČNÍ MĚŘÍTKA
SPOLEČNOSTI INTERNORM



Pod zvučným názvem „**I-tec**“ vyvinul Internorm celou sérii revolučních technologií, které splňují rostoucí nároky na design, techniku, kvalitu a komfort.

- **I-tec Secure**
- **I-tec Core**
- **I-tec Větrání**
- **I-tec Stínění**
- **I-tec Zasklení**
- **I-tec Insulation**
- **I-tec Connect**

Nechte se na následujících stránkách přesvědčit inovativními technologiemi od Internormu!



VÝHODY PRO VÁS

- dokonalá bezpečnost je díky integrovaným klapkám možná do třídy RC3
- vypáčení okna je v podstatě nemožné
- hezký vzhled, protože okno nemá viditelné zavírací díly
- snadné čištění okenního rámu
- moderní skleněná architektura díky malé pohledové výšce

I-tec Secure

POCIT BEZPEČÍ

BEZKONKURENČNÍ, PLNĚ INTEGROVANÉ ZÁVOROVÁNÍ AŽ DO TŘÍDY BEZPEČNOSTI RC3

Nejen lidé, kteří nás obklopují, ale i zařízení obytných místností a výhled ven přispívají k tomu, že se mezi svými čtyřmi stěnami cítíme dobře. Velký vliv má také pocit bezpečí.

Díky bezkonkurenčnímu závorování I-tec secure si můžete být jisti, že vám vaše okna poskytnou spolehlivou ochranu. Namísto běžných závorovacích čepů zajišťují precizní závorování okenních křídel do rámu klapky. Vypáčit takové okno je v podstatě nemožné.

I-tec secure je standardně integrováno do nového systému okna KF 510 a do systému okna KF 520 a na přání ho lze dodat ve třídě ochrany RC3.

Velkou výhodou představují tyto klapky také při čištění oken. Na křídle zůstává jen několik málo výstupků, zavírací kusy téměř kompletně chybí. Mezi díly se nachází pouze hladký plastový povrch, který lze snadno udržovat.

I-tec secure je standardní součástí našich okenních systémů KF 510 a KF 520, ať už v plastovém nebo v plasthliníkovém provedení, a v kombinaci s volitelně dostupnou uzamykací klikou dosahuje bezpečnostní třídy RC2N.



Zjistěte více informací o I-tec secure.
www.internorm.com/cs-cz/produkty/i-tec-inovace



VÝHODY PRO VÁS

- vysoce stabilní jádro v rámu i křídle okna
- úzká pohledová šířka pro více světla
- možnost zvolit vhodný druh dřeva i barvu, tak aby ladily s interiérem – individuální volba barev a dřeva
- atraktivní poměr mezi cenou a nabízenými vlastnostmi
- dokonalá kombinovatelnost řešení oken – okna, zdvižně-posuvné dveře, panoramatická zasklení

I-tec Core

VYSOCE STABILNÍ OKNA

RŮZNÉ DRUHY DŘEVA

Otevřený prosvětlený interiér s velkými prosklenými plochami vyžaduje mimořádná řešení oken. Vedle maximální stability a zatížitelnosti by měly být rámy oken pokud možno úzké a také by měly ladit se zařízením interiéru.

Společnost Internorm vyvinula dřevěné jádro s názvem I-tec core, které splňuje právě tyto potřeby. Tenké, sklížené vrstvy dřeva jsou vysoce odolné, odolávají vysokému zatížení a jsou vysoce pevné. Mají přesně takové vlastnosti, jaké známe u vysoce stabilních střešních trámů a nosníků. Díky těmto vlastnostem lze bez problému vyrábět velká okna nebo zdvižněposuvné dveře. Úzké provedení rámu navíc propůjčuje oknům uhlazenější vzhled. Tento nový high-tech materiál navíc umožňuje účinnější využívání zdrojů, je trvale

udržitelný a lze ho díky jeho vysoké nosnosti využít pro výrobu oken velkých rozměrů. Dřevo okenních křídel lze přizpůsobit vybavení interiéru, podlaze nebo dveřím. Vzhled příslušenství oken a zdvižněposuvných dveří lze díky široké nabídce různých druhů dřeva, jako je smrk, modřín, dub, jasan a ořech, a díky různým možnostem úpravy jejich povrchu navolit tak, aby provedení odpovídalo vašim požadavkům a vybavení interiéru.



Zjistěte více informací o I-tec core.
www.internorm.com/cs-cz/produkty/i-tec-inovace



VÝHODY PRO VÁS

- každé I-tec větrání, a tím také každé okno a každou místnost, lze ovládat zvlášť – pro zdravé bydlení
- nižší tepelné ztráty a vyšší bezpečnost – okna zůstávají během větrání uzavřena
- integrované filtry zachytí prach a pyly
- I-tec větrání umožňuje ovládání pomocí řešení Smart Home
- čerstvý vzduch bez hluku zvenčí
- rekuperace tepla až 93 %

I-tec Větrání

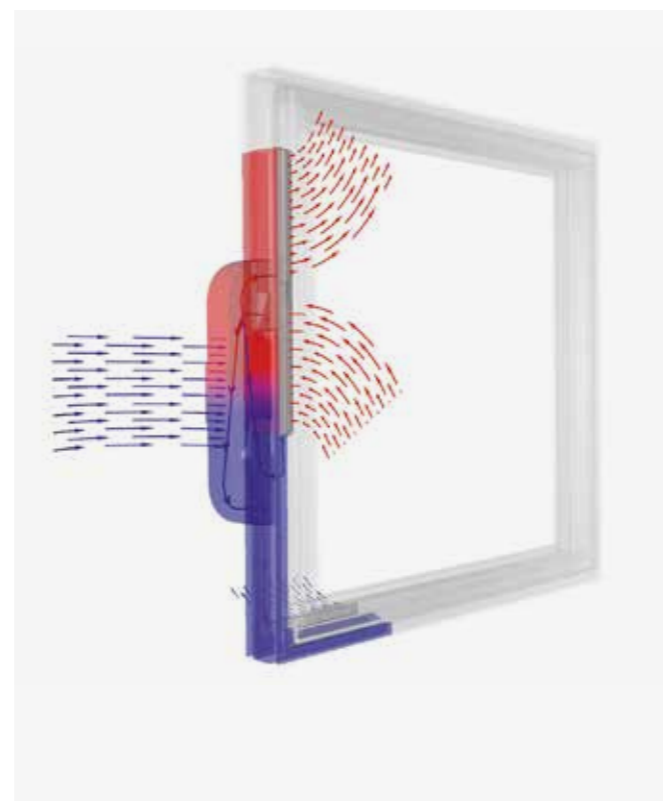
VŽDY ČERSTVÝ VZDUCH

AUTOMATICKY A INDIVIDUÁLNĚ

V místnostech se zdržujeme různě dlouhou dobu a také je využíváme k různým účelům. Například v koupelně se zdržíme většinou jen krátce a během sprchování vytvoříme velké množství vodní páry, a tudíž i vlhkosti. V ložnicích naproti tomu trávíme celou noc a během spánku vyprodukujeme velké množství CO₂. Pokoje pro hosty či komory jsou využívány většinou jen po krátkou dobu a větrat se musejí především proto, aby se zabránilo tvorbě plísní.

Potřeba přísunu čerstvého vzduchu je stejně rozmanitá, jako je využívání jednotlivých místností. Internorm proto vyvinul systém I-tec větrání, který se zaměřuje právě na uspokojení takových individuálních potřeb. Tento větrací systém je integrován **přímo do rámu okna** a lze ho u každého okna, které je I-tec větráním vybaveno, ovládat

zvlášť. V jedné místnosti více, v jiné méně – přesně podle toho, kolik čerstvého vzduchu je potřeba. V automatickém režimu měří I-tec větrání obsah vlhkosti v odpadním vzduchu a v případě potřeby se samo aktivuje. I-tec větrání zajišťuje přísun čerstvého vzduchu a zajišťuje optimální klima v místnosti.



Zjistěte více informací o I-tec větrání.
<https://www.internorm.com/cs-cz/produkty/i-tec-inovace>



VÝHODY PRO VÁS

- díky fotovoltaickému modulu není zapotřebí el. proud
- využívání získané energie v zimě – snížení nákladů na vytápění
- automatické funkce, jako je identifikace dne a noci a měření intenzity slunečního záření
- manuální ovládání možné přímo na rámu okna
- Komfortní ovládání je možné také systémem chytrého domu Smart Home.
- fotovoltaický modul a stínicí technika integrovaná mezi tabulemi skla

I-tec Stínění

SOLÁRNÍ ENERGIE MÍSTO ELEKTŘINY

ENERGETICKY NEZÁVISLÁ STÍNICÍ TECHNIKA

Zejména při provádění rekonstrukcí chceme mít co nejméně prachu a nečistot. Otravné vysekávání zdí kvůli novému elektrickému vedení v takové situaci rozhodně nepotřebujeme.

Pro tento případ je skvělým řešením I-tec stínění. Veškerá energie potřebná pro jeho provoz je získávána přímo na okně fotovoltaickým modulem integrovaným v žaluziích. Jelikož není nutné přivádět do zařízení elektrický proud, není zapotřebí vysekávání zdí ani jiná stavební opatření. Všechny kabely, akumulátory, moduly atd. se nacházejí přímo v okně. Žaluzie lze vytahovat a spouštět ovladačem umístěným na okně nebo pomocí speciálních automatických funkcí. Identifikace dne a noci například otvírá a zavírá žaluzie podle denního světla, resp. tmy. Měření intenzity slunečního záření

a teploty snižuje přehřívání místností. Žaluzie lze však také ovládat systémem chytrého domu Smart Home. Všechny systémy zdvojených oken Internorm mohou být vybaveny energeticky nezávislým I-tec stíněním.



Zjistěte více informací o I-tec stínění.
<https://www.internorm.com/cs-cz/produkty/i-tec-inovace>



VÝHODY PRO VÁS

I-TEC ZASKLENÍ

- maximální bezpečí před vloupáním
- vyšší stabilita
- lepší tepelná izolace
- lepší akustická izolace

I-TEC INSULATION

- granulát místo pěny
- lepší tepelná ochrana
- vyplnění dutin po celém obvodu

I-tec Zasklení

I-tec Insulation

MAXIMÁLNĚ EFEKTIVNÍ

KOMPLETNĚ BEZPEČNĚ

Mnoho izolačních skel je do rámu vlepeno pouze na několika bodech. Sklo lze proto z rámu snadno vytlačit nebo vypáčit. Také tepelná izolace, pokud je vůbec součástí okna, často není nainstalována po celém obvodu. Z těchto důvodů pak nelze zajistit optimální tepelnou izolaci.

Abychom Vám mohli zaručit maximální bezpečí před vloupáním, vybavujeme okna Internorm již ve standardu **I-tec zasklení**. Tabuli skla přitom lepíme k okennímu křídlu po celém obvodu a nepřerušovaně. Takový způsob lepení jednak zaručuje pevné spojení skla a křídla, jednak zlepšuje stabilitu i tepelně a zvukově izolační vlastnosti. Navzdory tomuto pevnému spojení lze však sklo snadno vyměnit.

I-tec izolace je u našich tří okenních systémů KF 410, KF 510 i u zdvojeného okna KV 440 součástí základního balíčku. Do vnitřku rámu je vtlačena granulát, který tak vyplní duté prostory rovnoměrně v celém rámu. Tím se výrazně zlepšuje tepelná izolace.



Zjistěte více informací o obou těchto inovacích.
<https://www.internorm.com/cs-cz/produkty/i-tec-inovace>



VÝHODY PRO VÁS

- inteligentní ovládání oken a příslušenství
- mobilní ovládání I-tec větrání, I-tec stínění, stínicí techniky a nadsvětlíků
- hlásič otevření oken – kontrola i na dovolené
- snadné ovládání
- možnost individuálního nastavení
- přímé propojení s centrálním řešením chytrého domu různých výrobců

I-tec Connect

SMART HOME READY

OVLÁDÁNÍ INTELIGENTNÍCH OKEN JE HRAČKA

Řízení a řešení chytrého domu Smart Home výrazně zjednodušují život. S jejich pomocí můžete pohodlně ovládat hudbu, světlo, vytápění a mnohá další zařízení. Je přitom jedno, jestli jste právě doma nebo na cestách.

Internorm nabízí se systémem I-tec connect různá inteligentní ovládání oken a příslušenství, které lze propojit s různými systémy chytrého domu. Kromě kontroly otevření oken lze z chytrého telefonu nebo tabletu ovládat také I-tec větrání, I-tec stínění, stínicí techniku a nadsvětlíky. Stačí pak jen jednoduše poklepat prstem a můžete vytahovat nebo spouštět žaluzie, nastavovat průnik světla podle potřeby nebo regulovat objem vzduchu propouštěný při větrání. Můžete také

snadno otvírat, resp. zavírat nadsvětlíky. Pomocí aplikace lze rovněž snadno zkontrolovat, zda je okno otevřené, sklopené či zavřené.

Všechna okna Internorm s označením I-tec connect jsou plně kompatibilní s řešením chytrého domu Loxone a Mediola. Elektrický pohon zdvižněposuvných dveří Comfort Drive lze snadno připojit k domácí síti přes přístupový bod Wi-Fi.



Zjistěte více informací o I-tec connect.
<https://www.internorm.com/cs-cz/produkty/i-tec-inovace>



ZASKLENÍ XL

ZDVIŽNĚPOSUVNÉ DVEŘE
PANORAMA



Prosvětlené prostory vytvářejí vhodné prostředí pro Vás i Vaši rodinu. Velké prosklené plochy rozšiřují obytný prostor za jeho reálné hranice. Vytvářejí nový, nijak neomezený zážitek z prostoru a zároveň umožňují ničím nenarušovaný výhled ven.

Díky oknům bez ráků, pevnému zasklení, celoproskleným rohům, velkorysým zdvižněposuvným dveřím, panoramatickým oknům a speciálním řešením může Internorm nabídnout inovativní řešení pro moderní skleněnou architekturu. Kombinací těchto řešení můžete realizovat své představy o maximální otevřenosti.

KS 430

PLASTOVÉ A PLASTHLINÍKOVÉ ZDVIŽNĚPOSUVNÉ DVEŘE



ÚZKÉ

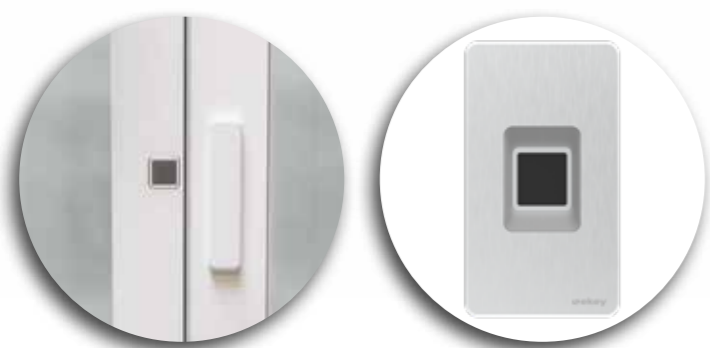
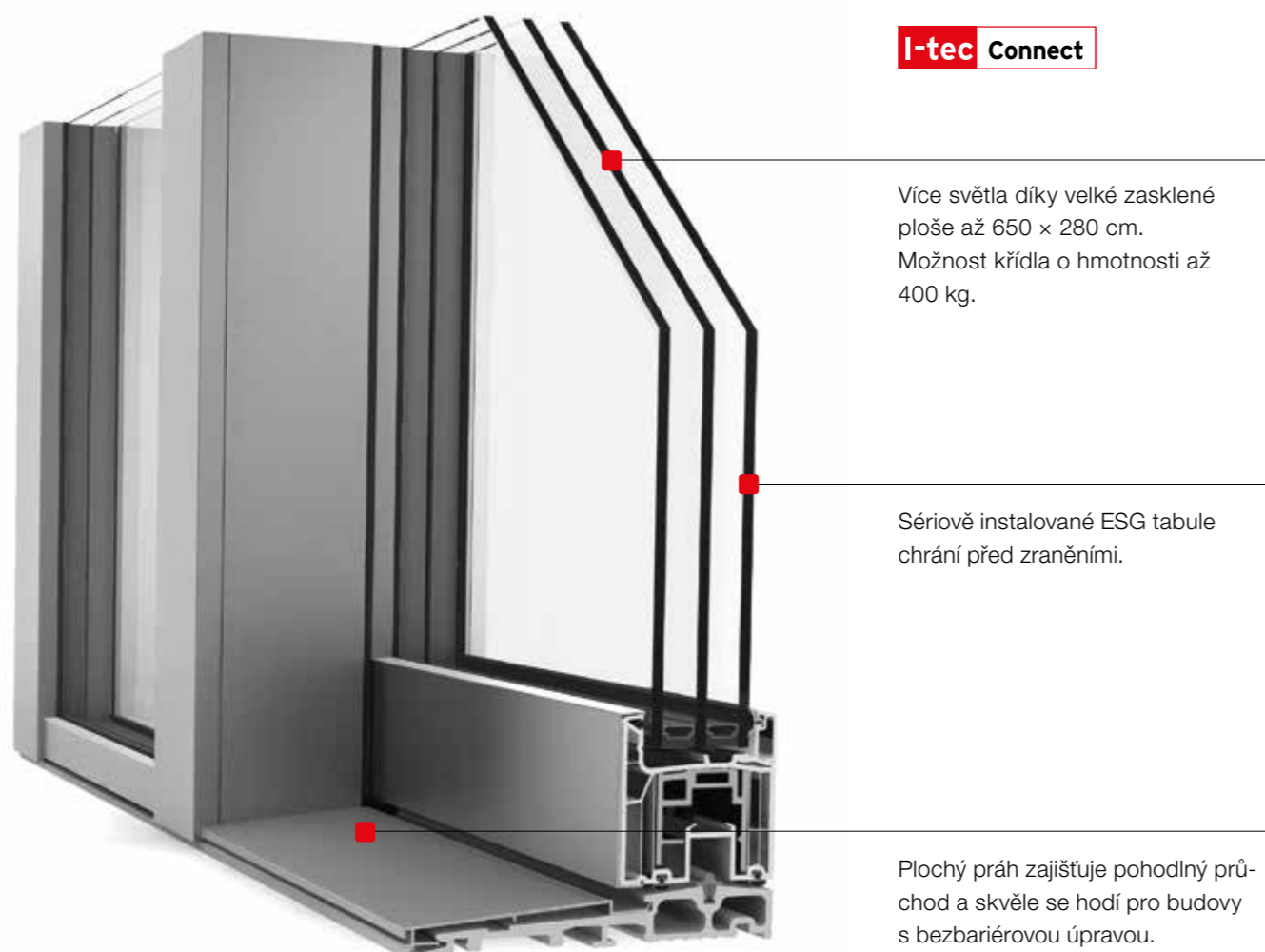
Štíhlé posuvné rámy a bezrámové boční díly v případě třístranného zasazení do omítky

KOMFORTNÍ

Plochý práh – také pro bezbariérové bydlení

JEMNÉ

Sériově dodáno tlumení madla pro jeho hladký zpětný chod



Comfort Drive - elektrický pohon pro pohodlné otevírání a zavírání zdvižněposuvných dveří. Systém lze ovládat pomocí řešení Smart Home.

- Tepelná izolace** do $U_w = 0,64 \text{ W}/(\text{m}^2\text{K})$
- Protihluková ochrana** do 43 dB
- Bezpečnost** do RC1N, RC2

HS 330

DŘEVOHLINÍKOVÉ ZDVIŽNĚPOSUVNÉ DVEŘE



ENERGETICKY EFEKTIVNÍ

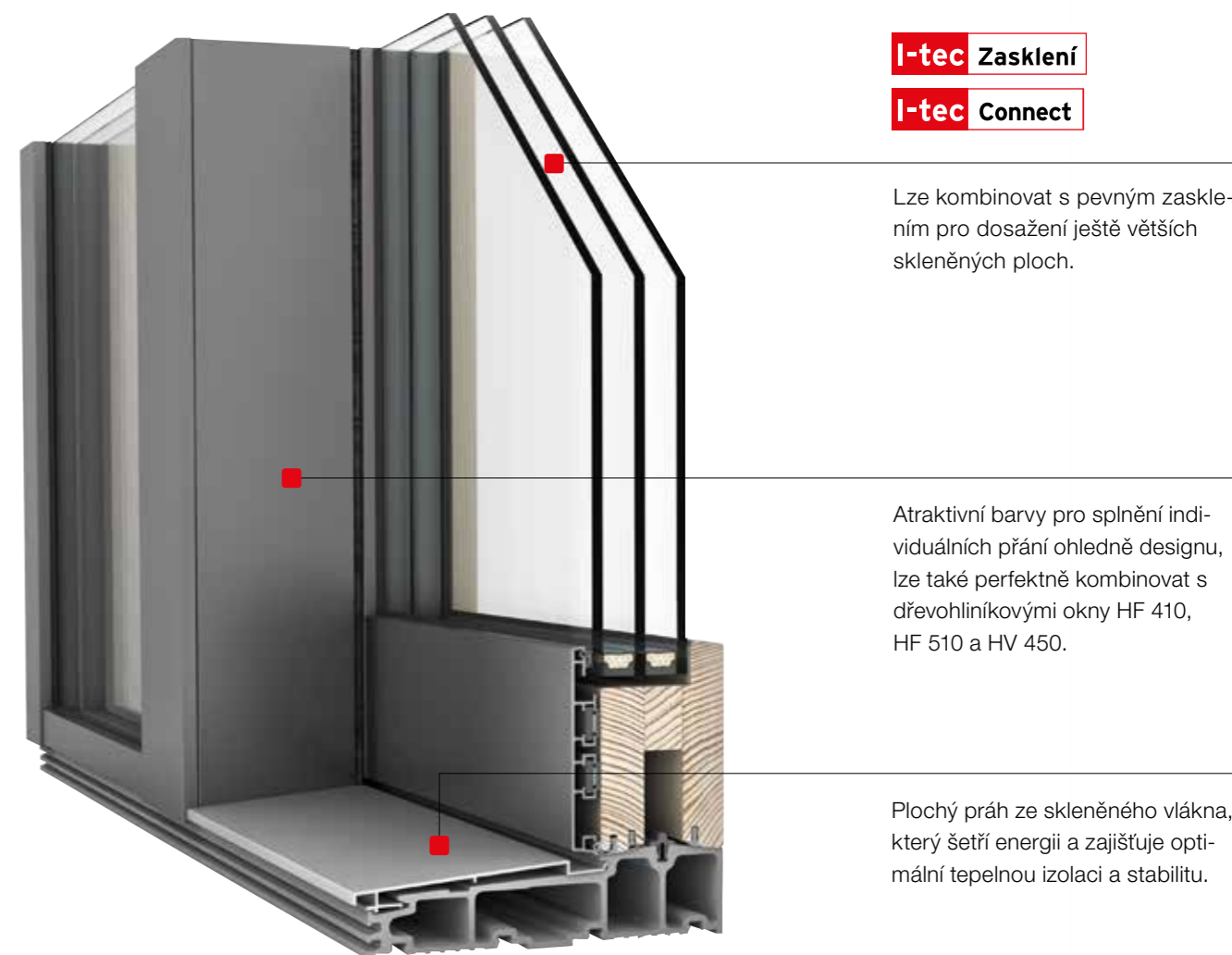
Práh ze skleněného vlákna pro optimální tepelnou izolaci

BEZ RÁMU

Iluze plného zasklení díky ukrytí pevných dílů do omítky

KOMFORTNÍ

Snadné nadzvednutí a posunutí do hmotnosti křídla až 400 kg



Comfort Drive - elektrický pohon pro pohodlné otevírání a zavírání zdvižněposuvných dveří. Systém lze ovládat pomocí řešení Smart Home.

- Tepelná izolace** do $U_w = 0,73 \text{ W}/(\text{m}^2\text{K})$
- Protihluková ochrana** do 40 dB
- Bezpečnost** do RC1N, RC2



HX 300

PANORAMA



OTEVŘENÉ

Napojení skla je téměř neviditelné

PROSVĚTLENÉ

Skleněná plocha může mít až 10,5 m²

VOLNÉ

Rám je téměř celý ukryt ve fasádě



Tepelná izolace

do $U_w = 0,74 \text{ W}/(\text{m}^2\text{K})$



Protihluková ochrana

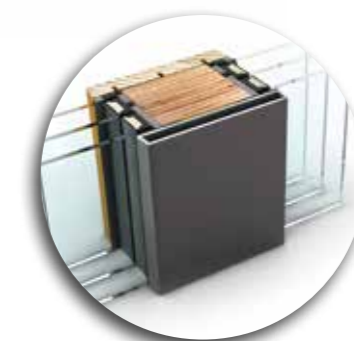
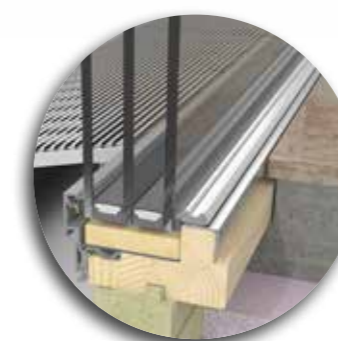
do 47 dB



Integrovaná okna mohou tvořit zajímavé optické akcenty.

Okna jsou sériově vybavena třívrstevným bezpečnostním zasklením pro co nejlepší tepelnou izolaci.

Silná, vícevrstvá klížená konstrukce rámu.



TIPY A VYBAVENÍ

UŽITEČNÉ TIPY A INDIVIDUÁLNÍ
MOŽNOSTI ÚPRAV



Bezpečnost a energetická účinnost staveb hrají u novostaveb nebo při rekonstrukcích významnou roli. Architektura by ale v žádném případě neměla pod tíhou těchto závazků trpět. Na prvním místě proto stojí možnost kombinovat různé materiály pro výstavbu oken a využití vhodného velkoplošného zasklení a zdvižněposuvných dveří.

Designové možnosti jsou téměř neomezené. Rádi splníme vaše osobní přání týkající se tvaru, barvy i příslušenství.

Navíc od nás dostanete užitečné tipy:

- možnosti kombinování materiálů oken
- maximální bezpečnost oken

Nabízíme:

- nespočet barev pro plastové, dřevěné a hliníkové povrchy
- krásně tvarované kliky z hliníku, chromu nebo mosazi
- systémy pro ochranu před sluncem a hmyzem



DOKONALÁ KOMBINACE

STYLOVÁ, NEZÁVISLÁ NA MATERIÁLU, SLADĚNÁ

S individuální architekturou stoupají nároky na design, energetickou účinnost a komfort oken. Funkce a design nejsou ve firmě Internorm v žádném rozporu. Plasthliníkové a dřevohliníkové systémy lze totiž perfektně kombinovat.

Stejný venkovní design – v interiéru plast nebo dřevo

Pokud v koupelně kvůli vysoké vlhkosti vzduchu upřednostňujete raději okno v plasthliníkovém provedení, v obývacím pokoji se ale nechcete vzdát dřevohliníkových oken, není pro Internorm problém tyto dva materiály zkombinovat. Design oken, a tedy i vnější vzhled Vašeho domu přitom zůstanou stále stejné. Uvnitř máte v každé místnosti možnost uzpůsobit okna svým požadavkům a mít je buď v provedení plastovém, nebo dřevěném.

Stejný vzhled pro stylovou architekturu

Není důležité, jaký styl má Váš dům mít – zda bude avantgardní, moderní, elegantní, hravý nebo nadčasově klasický. Internorm Vám pro všechny tyto styly dokáže nabídnout skvěle kombinovatelné materiály jako jsou plast a dřevo.

Kombinovatelné i se zdvižněposuvnými dveřmi

Není nutné rezignovat na velkoplošná zasklení a větší prosvětlení místností. Nabízíme Vám totiž také zdvižněposuvné dveře v materiálovém provedení plasthliník a dřevohliník vhodné ke stylu oken.

ZVENKU STEJNÉ



Hliník

Hliníkový plášť na vnější straně se přizpůsobí designovému stylu vašeho domu.

ZEVNITŘ RŮZNÉ



Plast

Plast má dlouhou životnost, mimořádně snadno se udržuje a skvěle se proto hodí pro místnosti s vysokou vlhkostí vzduchu, jako je třeba koupelna.



Dřevo

Dřevo vzbuzuje pocit tepla a útulnosti, přispívá k příjemné atmosféře a dokonale se proto hodí pro obytné místnosti a ložnice.



JISTOTA BEZPEČÍ

SPOLEHLIVÉ, ÚČINNÉ, PATENTOVANÉ

Základním předpokladem, abyste se mezi svými čtyřmi stěnami mohli cítit dobře a v bezpečí, je optimální ochrana před vloupáním a maximální bezpečnost pro děti. K tomuto pocitu významně přispívá také bezpečnostní provedení oken. Díky vyzrálým technologiím společnosti Internorm může být Vaše rodina účinně chráněna proti vyloupení.



Bezpečnostní zavírací kusy

Všechny okenní systémy Internorm jsou vybaveny sériově základním zabezpečením. Masivní, tvarově hezké, ale přesto decentní designové zavírací kusy ve stříbrné barvě závorují okno společně s 8hrannými hříbkovými čepy umístěnými v okenním rámu (s výjimkou KF 510 a KF 520).



I-tec Secure / KF 510 a KF 520

Maximální ochranu zaručuje revoluční závorovací technika společnosti Internorm. Při zavírání okna se otevřou klapky, které tlačí po všech stranách přímo do vnitřku rámu. Okno již nelze vypáčit.



Bezpečnostní klika

Bezpečnost nejvyšší úrovně nabízí klika Secustik® s trezorovým zámkem. Neobyčejně odolný patentovaný zamykací mechanismus chrání před posunutím závorovacích prvků z venkovní strany (sériově u plastových a plasthliníkových oken KF 510 a KF 520).



Uzamykatelné kliky

Uzamykatelné kliky nabízejí optimální zabezpečení pro děti a perfektní ochranu před vloupáním. Pomocí klíče se okno zablokuje a nelze ho otevřít zvenku ani zevnitř.



Skryté kování

Skryté kování zaručuje, že okno nelze vyzvednout ze závěsů. Okno navíc vypadá decentně a dá se snadno čistit.



I-tec zasklení

Díky patentované technice zasklívání společnosti Internorm už není možné vytlačit okenní tabuli ven. Okenní tabule je slepena s okenním rámem po celém obvodu, a drží proto bezpečně a pevně. Téměř všechny okenní systémy Internorm jsou sériově vybaveny touto I-tec inovací.



Elektronické hlášení otevření

Čidla nenápadně a spolehlivě nahlásí pomocí rádiového signálu nebo kabelu, zda bylo některé z oken, příp. prosklených dveří, otevřeno, vyklopeno nebo uzamčeno.



Lepené bezpečnostní sklo

Na rozdíl od běžného okenního skla, které se při použití násilí roztrhne na střepy, se lepené bezpečnostní sklo nerozpadne. Úlomky skla drží pohromadě fólie, sklo zůstane v okenním rámu a nebezpečí zranění je malé.



BARVY KLIK INTERNORM

- F1 přírodní hliník
- F9 šedý hliník
- RAL910 bílá
- F9714m černá matná
- leštěná mosaz
- satinovaný chrom
- chrom / nerezová ocel matná
- mosaz matná / šedý hliník

OKENNÍ KLIKY

PŘEHLED NAŠEHO SORTIMENTU

Okenní kliky společnosti Internorm skvěle padnou do ruky a lze je objednat v zaobleném, hranatém a plochém provedení. Nejprve se tedy můžete rozhodnout, jaké kliky budete využívat u vybavení interiéru, a následně si pohodlně vybrat vhodnou kliku z našeho sortimentu.

UPOZORNĚNÍ: Upozorňujeme, že pro každý okenní systém lze využít jiné varianty klik. Obchodní partner společnosti Internorm vám rád poskytne informace o možných kombinacích.



Klika pro zdvižněposuvné dveře G80
obr. v barvě „černá matná“
číslo výrobku 36133

k dostání v barvách

Klika pro zdvižněposuvné dveře Dallas
obr. v barvě „přírodní hliník“
číslo výrobku 36424

k dostání v barvách

Klika pro zdvižněposuvné dveře Softline
obr. v barvě „přírodní hliník“
číslo výrobku 32447

k dostání v barvách



Klika G80 s plochou rozetou
obr. v barvě „přírodní hliník“
číslo výrobku 36435

k dostání v barvách

Klika G80
obr. v barvě „přírodní hliník“
číslo výrobku 36404
(číslo výrobku 36505 pro KF310/KF320/KV350)

k dostání v barvách

Klika G80 uzamykatelná
obr. v barvě „přírodní hliník“
číslo výrobku 36400

k dostání v barvách

Klika G80 s pojistkou
obr. v barvě „šedý hliník“
číslo výrobku 36394

k dostání v barvách

Klika Secustik® G80
obr. v barvě „přírodní hliník“
číslo výrobku 36428

k dostání v barvách



Klika Secustik® Austin plochá rozeta
obr. v barvě „černá matná“
číslo výrobku 36170

k dostání v barvách

SecuForte®
obr. v barvě „černá matná“
číslo výrobku 36132

k dostání v barvách

Klika Secustik® Dallas
obr. v barvě „přírodní hliník“
číslo výrobku 36426

k dostání v barvách

Standardní klika
obr. v barvě „přírodní hliník“
číslo výrobku 33899
(číslo výrobku 36504 pro KF310/KV350)

k dostání v barvách

Klika s pojistkou
obr. v barvě „přírodní hliník“
číslo výrobku 33885

k dostání v barvách



Ozdobná klika Bruxelles
obr. v barvě „satinovaný chrom“
číslo výrobku 34592

k dostání v barvách

Klika Amsterdam
obr. v barvě „přírodní hliník“
číslo výrobku 36416

k dostání v barvách

Ozdobná klika Athanai
obr. v barvě „mosaz matná / šedý hliník“
číslo výrobku 34594

k dostání v barvách

Klika uzamykatelná
obr. v barvě „mosaz“
číslo výrobku 33886

k dostání v barvách

Ozdobná klika Atlanta
obr. v barvě „mosaz“
číslo výrobku 34750

k dostání v barvách

DVEŘNÍ KLIKY

ZAPUŠTĚNÁ MADLA

Mohou vystupovat nad povrch křídla dveří, anebo s ním mohou plošně lícovat. Modely AT500 a AT520 mohou být instalovány pouze tak, aby vystupovaly nad povrch křídla dveří.



SG16
Zapuštěné madlo, 430×100
nerezová ocel
AT500, AT520, AT530, AT540, HT400, HT410



SG13
Zapuštěné madlo, 220×125
nerezová ocel
AT500, AT520, AT530,
AT540, HT400, HT410



SG17
Zapuštěné madlo,
110×500
nerezová ocel, nebo černá
AT500, AT520, AT530,
AT540, HT400, HT410

LED osvětlení lze instalovat u modelů AT530 a AT540

SG18
Zapuštěné madlo,
110×1400
nerezová ocel
AT500, AT520, AT530,
AT540, HT400, HT410

LED osvětlení lze instalovat u modelů AT530 a AT540

GSIV
Integrovaná rukojeť

GS140
406×59

GS101
1000×59

GS102
1200×59

GS103
1400×59

GSIV
variabilní délka

odpovídající barva křídla dveří,
nebo černá
AT500, AT520, AT530, AT540,
HT400, HT410

k dostání také s LED osvětlením



TYČOVÁ MADLA

HGS01
Půlkulaté tyčové madlo
40×1000
2 podpěry

HGS02
40×1200
2 podpěry

HGS03
40×1400
2 podpěry

HGS04
40×1600
2 podpěry

nerezová ocel
nebo černá
AT500
AT520
AT530
AT540
HT400
HT410

KGS01A
Hrnaté tyčové madlo
pro ekey-dLine
40×1000
2 podpěry

KGS05A
Hrnaté tyčové madlo
pro ekey-dLine
40×1800
3 podpěry

nerezová ocel
AT530, AT540,
HT400, HT410

KGS01
Hrnaté tyčové madlo
40×1000
2 podpěry

KGS02
40×1200
2 podpěry

KGS03
40×1400
2 podpěry

KGS04
40×1600
3 podpěry

KGS05
40×1800
3 podpěry

KGS06
40×2000
3 podpěry
nerezová ocel,
nebo černá
AT500, AT510,
AT520, AT530,
AT540, HT400,
HT410

KGS01L
(bez obr.)
40×1000
2 podpěry
s integrovaným
LED osvětlením

KGS03L
(bez obr.)
40×1400
2 podpěry
s integrovaným
LED osvětlením

nerezová ocel
AT530, AT540,
HT400, HT410

EGS01
Kulaté tyčové madlo
Ø 35
Variabilní výška

nerezová ocel
AT500
AT510
AT520
AT530
AT540
HT400
HT410

GKV01
Čtyřhranné tyčové madlo s rovnými konci
30×1000

GKV02
30×1200

GKV03
30×1400

GKV04
30×1600

nerezová ocel,
nebo černá
AT500
AT520
AT530
AT540
HT400
HT410

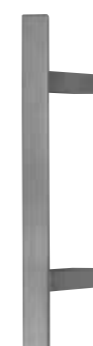
GOK60
tyčové madlo
výška 600
2 podpěry

nerezová ocel
AT500
AT520
AT530
AT540
HT400
HT410

MADLA



HS10
Madlo
93×400
nerezová ocel
AT500, AT510, AT520,
AT530, AT540,
HT400, HT410



HS50
Madlo
109×500
nerezová ocel
AT500, AT510, AT520,
AT530, AT540,
HT400, HT410

Pro každou sérii dveří je k dispozici působivý výběr klik a madel.

Upozorňujeme, že ne každou kliku/každé madlo lze použít u každého modelu. Zobrazená madla nelze navzájem proporcionálně porovnávat z hlediska velikosti a nejsou zobrazena ve všech materiálových variantách. Rozměry jsou uvedeny v mm. Uvedena je šířka × výška.

KLIKY



PD12
kartáčovaný hliník
AT510, AT520,
AT530, AT540



GD20
ušlechtilá ocel
AT500, AT510, AT520, AT530,
AT540, HT400, HT410



GD10
ušlechtilá ocel
AT500, AT510, AT520, AT530,
AT540, HT400, HT410



SD10
nerezová ocel, nebo černá
AT510, AT520, AT530, AT540,
HT400, HT410

BARVY

VNITŘNÍ STRANA OKNA

Plast



DEKORAČNÍ FÓLIE	KF 510	KF 520	KF 310	KV 350	KF 410 studio	KF 410 home p.	KF 410 home s.	KF 410 ambiente	KV 440 home p.	KV 440 home s.	KV 440 ambiente	KS430
Dub zlatý			X	X			X	X		X	X	X
Ušlechtilá bílá			X	X	X	X	X	X	X	X	X	X
Krémová bílá			X	X			X	X		X	X	X
Tmavě šedá	X	X	X	X	X	X			X			X

Dřevo

Standardní barvy SMRK, lazura	HF 410/510	HV 450	HF 310	HS 330
FI500	X	X	X	X
FI501	X	X	X	X
FI502	X	X	X	X
FI503	X	X	X	X
FI505	X	X	X	X
FI506			X	X
FI507			X	X

Standardní barvy SMRK, lazura	HF 410/510	HV 450	HF 310	HS 330
FI508			X	X
FI509			X	X
FI510	X	X	X	X

Standardní barvy SMRK, krycí	HF 410/510	HV 450	HF 310	HS 330
FI916	X	X	X	X

Standardní barvy MODŘÍN, lazura	HF 410/510	HV 450	HF 310	HS 330
LA600	X	X		X
LA604 olejovaná	X	X		X

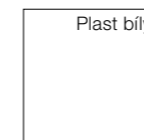
DUB	HF 410/510	HV 450	HF 310	HS 330
EI700	X	X		X
EI701	X	X		X
EI706 olejovaná	X	X		X
EI707 olejovaná	X	X		X

JASAN	HF 410/510	HV 450	HF 310	HS 330
ES800	X	X		X

OŘECH	HF 410/510	HV 450	HF 310	HS 330
NU400	X	X		X

VNĚJŠÍ STRANA OKNA

Plast



Vezměte prosím na vědomí, že nelze kombinovat každou barvu s každým oknem.

Z tiskových a výrobně technických důvodů se mohou vyobrazené barvy a struktury lišit od skutečných originálních produktů.

Váš 1st window partner Internormu Vám rád poradí a poskytne vzorníky originálních barev.

Předsazený hliníkový profil

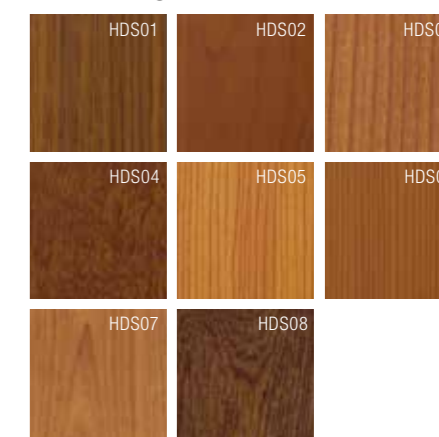
STANDARDNÍ BARVY*



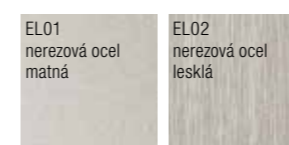
hirest-COLOURS***



BARVY HDS**



BARVY NEREZOVÉ OCELI



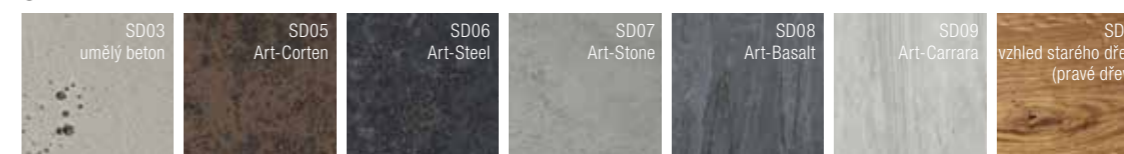
* Vysoká odolnost vůči povětrnostním vlivům, kromě M916 (kvalita fasádních konstrukcí)

** Syté barevné designy, ovšem s možnými barevnými tolerancemi

*** Pro provedení povrchu **HM** (standardní barva vysoce odolná proti povětrnostním vlivům), **HF** (jemná struktura vysoce odolná proti povětrnostním vlivům), **HFM** (jemná struktura metalická, vysoce odolná proti povětrnostním vlivům). Používá se speciální práškové povrstvení vysoce odolné proti povětrnostním vlivům.

DVEŘE - ZVLÁŠTNÍ VENKOVNÍ DEKORY

SD BARVY





ECLAZ® PRÉMIOVÝ POVLAK SKLA

NYNÍ V KAŽDÉM OKNĚ INTERNORM

Sluneční paprsky jsou pozoruhodné. Nepřinášejí pouze světlo. Barevné spektrum a intenzita přirozeného světla naplňují místnosti fascinující a mimořádnou světelnou atmosférou. Sluneční záření má **pozitivní dopad** na naše **zdraví**, zvyšuje **schopnost koncentrace a produktivitu** a navíc se v něm **cítíme dobře**. Umělé světlo ani lampy s denním světlem nejsou schopny takových účinků dosáhnout.

Při projektování místností proto nabývají čím dál víc na významu také okna s odpovídajícím zasklením a cílené vedení světla do interiéru. Štíhlé okenní rámy a velké plochy skla jsou základním požadavkem moderní architektury. Cíleně použitá okna přivádějí do místností vhodně dávkované množství světla. Je proto např. důležité pustit do ložnic první sluneční paprsky, abychom mohli aktivně zahájit nový den. Světlé, otevřené obytné místnosti vnášejí jas i do těch nejzazších koutů a aktivují organismus.

Citelně více denního světla díky prémiové povrchové úpravě skla ECLAZ®

Aby se do místností dostávalo více denního světla, nabízí společnost Internorm prémiovou povrchovou úpravu skla ECLAZ® již ve standardním provedení. Sklem prochází více modrých složek světelného spektra, což zajišťuje citelně více denního světla.

SROVNÁNÍ PŘINÁŠÍ JISTOTU



Standardní tepelně izolační trojsklo
Okna se standardním tepelně izolačním zasklením sice udržují teplo v interiéru, absorbují však více než 25 % denního světla.

Tepelně izolační sklo ECLAZ® od Internormu

Okna s pokovením ECLAZ® mají právě tak dobré izolační vlastnosti jako každé jiné izolační trojsklo, avšak propouštějí znatelně více denního světla do interiéru.

V POROVNÁNÍ S BĚŽNĚ DOSTUPNÝMI SKLY VÁM ECLAZ® NABÍZÍ:



Víc světla a transparence

- Speciální pokovení propouští do interiéru více denního světla. Místnosti tak budou světlejší a útulnější.
- Užijte si skvělého výhledu ven. Také vnější reflexe či zrcadlový efekt jsou minimální a sklo je z vnější strany barevně neutrální.



Více zdraví a vyšší produktivita

- Pokovení ECLAZ® přispívá k rovnováze vnitřních biologických hodin člověka. Modré složky přirozeného denního světla totiž řídí fáze bdění a spánku, srdeční frekvenci, tlak krve a náladu. Aktivizují a povzbuzují.
- Neurologové se shodují, že denní světlo má podstatný vliv na produktivitu a zvyšuje schopnost učení a koncentrace. Pokovení ECLAZ® propouští do interiéru znatelně víc přirozeného světla, a zajišťuje tak víc energie a zvyšuje schopnost učení.



Silnější pocit štěstí a pohody

- Denní světlo obsahuje vyvážené světelné spektrum a reguluje rovnováhu serotoninu, který ovlivňuje pocit pohody a životní energii. Halogenové žárovky, zářivky a LED světla tyto důležité světelné frekvence nevyzařují. Díky pokovení ECLAZ® rozzáří denní světlo jak Váš dům, tak i Vaši duši.
- Díky 77% propustnosti světla (v případě trojskla) se do místností dostane citelně více denního světla, což je lepší pro zdraví a pohodu. Rozhodující je tento rozdíl především během pochmurných podzimních a zimních měsíců.



Lepší energetická účinnost a úspora nákladů na vytápění

- Méně tepelných ztrát: Pokovení ECLAZ® výborně izoluje interiéry a snižuje tak náklady na vytápění.
- Lepší energetická návratnost: Díky 60% propustnosti trojskla se do místnosti dostane více sluneční energie. Tím dochází ke snížení nákladů na vytápění a ke zvýšení energetické účinnosti.



Víc ve standardu

- Pokovení ECLAZ® se standardně dodává se všemi okny Internormu.
- Žádné zbytečné náklady. Dopřejte si výhody tohoto prémiového pokovení skla bez příplatku.



STÍNICÍ TECHNIKA A OCHRANA PROTI HMYZU

KOMBINOVATELNÁ, INTEGROVANÁ, V MNOHA VARIANTÁCH

Systémy stínicí techniky a ochrany proti hmyzu rozšiřují okna na funkční jednotky a podtrhují designový styl fasády domu. Propojte svoji stínicí techniku se systémy chytrého domu, jako například Loxone nebo Mediola, a užívejte si s komfortními automatickými funkcemi a pohodlným ovládním z chytrého telefonu nebo tabletu.

Zdvojená okna: Integrovaná ochrana před sluncem a nevíтанými pohledy zvenčí mezi tabulemi skla – dle volby žaluzie, plisované žaluzie nebo Duette®, na přání s energeticky nezávislou stínicí technikou (I-tec stínění).

Vnitřní žaluzie: Jsou namontovány přímo na okenní křídlo a jejich kryt lze přizpůsobit barvě vnitřní strany okna.

Venkovní žaluzie: Optimální ovládní a regulace světla a tepla díky nastavitelným lamelám, na přání s řízením denního světla RETROLux. Kombinovatelné s ochranou proti hmyzu.

Předokenní žaluzie: Optimální ovládní a regulace světla a tepla díky nastavitelným lamelám. Kombinovatelné s ochranou proti hmyzu.

Předokenní rolety a minirolety: Volně nebo kompletně namontované na okně. Kombinovatelné s ochranou proti hmyzu.

Ochrana před hmyzem díky rámu nebo roletě: Využití osvědčených napínacích, otočných a posuvných rámu nebo rolet, lze také kombinovat s ochranou proti slunci.

Ochrana před hmyzem pomocí plisé: Šetří místo a skvěle se hodí pro dodatečnou instalaci. Vhodné také pro zdvižněposuvné dveře.

Okenice: Dostupné v hliníku v mnoha variantách. Kombinovatelné s ochranou proti hmyzu.



Venkovní žaluzie



Předokenní roleta



Miniroleta



Zdvojené okno



Vnitřní žaluzie



Roletová síť proti hmyzu



Otočný, resp. upínací rám



Posuvný rám



Plisé



Okenice OPTIMA





FRANCOUZSKÝ BALKON

POCIT VELKORYSÉHO PROSTORU I V MALÝCH MÍSTNOSTECH

Moderní architektura se vyznačuje právě velkými prosklenými plochami. Lze tak naplánovat i v nadzemních patrech okna od podlahy ke stropu nebo balkonové dveře. Kvůli vzhledu a nerušenému výhledu se často upouští od výstavby balkonů nebo teras. Navíc je v centrech většiny měst z konstrukčních důvodů zakázáno stavět balkony.

V těchto případech je perfektním řešením francouzský balkon. Sestává z dveřních prvků z vrstveného bezpečnostního skla sahajících od podlahy až ke stropu. V případě krátkých parapetů lze, resp. je nutno, instalovat kulaté nebo hranaté tyče z nerezové oceli pro zajištění dostatečné bezpečnosti při pootevření oken. Dodržujte při tom předepsané minimální výšky, které vám a vašim dětem zajistí dostatečné zabezpečení před pádem.

Různé varianty francouzského balkonu



Provedení se skleněným zábradlím – kombinace vrstveného bezpečnostního skla (VBS) a ochrany hran



Provedení s kulatou tyčí z nerezové oceli



Provedení s hranatou tyčí z nerezové oceli

VEDLEJŠÍ VCHODOVÉ DVEŘE

Vedlejší vchodové dveře slouží k uzavření neobývaných, nevytápěných místností (např. garáž, sklepy atd.). Aktuální statistiky dokládají, že zloději se do domů dostávají většinou vedlejšími vchody. O to důležitější je zajistit pro ně odpovídající bezpečnostní vybavení – Internorm proto nabízí na přání nejrůznější bezpečnostní systémy.

Vedlejší vchodové dveře se vyrábějí v materiálovém provedení dřevohliník, hliník a plast a nabízejí široké spektrum individuálního pojetí.



Architect: Spee architecten / Fotograf: Ossip van Duivenbode

DŘEVOHLINÍK



HF 410



HF 410



HF 310



HF 310

HLINÍK



AT 500

Model s plnou výplní
Barva: HM704, Klíka: HS 10
Obj.č.: X0008



AT 500

Model se skleněnou výplní
Barva: Rám M916, Klíka: HS10
Sklo: Satinato bílé
Obj.č.: X0009



AT 500

Model se skleněným výřezem
Barva: HM716, Klíka: HS10
Sklo: Satinato bílé
Obj.č.: X0010



AT 500

Model se skleněným výřezem
Barva: HM735, Klíka: HS10
Sklo: Satinato bílé
Obj.č.: X0011

PLAST



KF 410



KF 320



KF 310



KF 310

ZÁRUKY

SE ZÁRUKAMI BUDETE MÍT Z OKEN INTERNORM DLOUHO RADOST

Jako přední a největší mezinárodně působící výrobce značkových oken v Evropě se Internorm ohlíží za 91 lety zkušeností s průkopnickými řešeními oken a dveří, které jsou mimořádně spolehlivé a mají dlouhou životnost. To Vám můžeme garantovat.

Záruka

10
LET

- Na stálost povrchů proti nepřírozané změně barvy a tvorbě prasklin na bílých okenních a dveřních plastových profilech, které jsou zatíženy povětrnostními vlivy, vyjma prasklin v pokosu.
- Na stálost povrchů proti nepřírozané změně barvy a tvorbě prasklin na okenních a dveřních plastových profilech s fólií z interiérové strany, které jsou zatíženy povětrnostními vlivy, vyjma prasklin v pokosu.
- Na stálost povrchů proti nepřírozané změně barvy a tvorbě prasklin na okenních a dveřních hliníkových profilech eloxovaných nebo práškově upravených, které jsou zatíženy povětrnostními vlivy.
- Proti tvorbě kondenzátu mezi tabulemi izolačních skel.
- Na funkčnost materiálového provedení dřevo, izolační pěna, hliníkový profil u dřevohliníkových okenních systémů při dodržení montážních směrnic a směrnic pro údržbu Internormu.
- Na funkčnost lepeného spoje a na utěsnění tabulí izolačních skel s okenními profily u všech dřevohliníkových okenních systémů při dodržení montážních směrnic a směrnic pro údržbu Internormu.
- Na lepený spoj nalepovacích mřížek.

Záruka

5
LET

- Proti korozi u dveřního kování vchodových dveří s povrchovou úpravou PVD, pokud se nevyskytnou mechanická poškození.
- Na stálost povrchů proti nepřírozané změně barvy a vzniku prasklin na dveřních výplních, které jsou zatíženy povětrnostními vlivy. Záruka se nevztahuje na změny vzhledu povrchu v důsledku znečištění.

Záruka

3
ROKY

- Na stálost povrchů proti nepřírozané změně barvy a tvorbě prasklin u roletových profilů z plastu, které jsou zatíženy povětrnostními vlivy.
- Na stálost povrchů proti nepřírozané změně barvy a tvorbě prasklin na roletových a žaluziových hliníkových profilech eloxovaných nebo práškově upravených, které jsou zatíženy povětrnostními vlivy.
- Na funkčnost okenního, popř. dveřního kování při dodržení montážních směrnic a směrnic pro údržbu Internormu.

Jistota

30
LET

Navíc Internorm zaručuje, že údržbu výrobků Internorm (originální díly nejsou povinné) mohou naši odborníci opakovaně provádět tak, aby byla dána, příp. zůstala zachována jejich plná funkčnost po dobu 30 let. A to za předpokladu, že rámová konstrukce (= rám a křídlo) nevykazují žádná poškození. 30letá lhůta začíná běžet datem výroby. Výjimkou jsou instalované elektronické komponenty. Výkony, popř. materiály, servisní hodiny atd., potřebné k zachování funkčnosti výrobků, budou účtovány dle aktuálních nákladových sazeb.

ZÁRUKY / VÝŇATEK:

Úplné znění našich záručních podmínek, přesné předpoklady záruky a návod, jak postupovat v případě uplatnění záruky, najdete v základní příručce – Návod k použití. Péče. Údržba. Záruky. Tuto příručku obdržíte spolu s dodávkou výrobků Internorm. Příručka je také k dispozici u všech Internorm [1*] window partnerů.

VYSOKOU KVALITU NAŠICH PRODUKTŮ POTVRZUJÍ NÁRODNÍ I MEZINÁRODNÍ CERTIFIKÁTY

Naše know-how Vám dává jistotu, že za své peníze dostanete to nejlepší. Nejmodernější výrobní linky a nejpřísnější kontroly kvality jsou zárukou kvality, která je měřítkem pro podobné výrobky v celé Evropě. To dokazují značky kvality udělené nezávislými zkušebními instituty z celé Evropy.



Rakouský státní znak



Austria – značka kvality



TUV



Institut pro okenní techniku,
Rosenheim



RAL – značka kvality



Technická univerzita Graz



MADE IN AUSTRIA



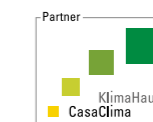
Certifikát Minergie®



Rakouská společnost
pro simulaci životního
prostředí



Certifikát na výrobky z trvale
udržitelného lesního hospodářství



Certifikát KlimaHaus



Spolek pro klima
obce Traun



Energy Globe
(Projekt Schiesthaus)



Certifikát VinylPlus



EnergieGenie 2016
(HF 410)



EnergieGenie 2020
(KF 520)



TIRÁŽ

Vydavatel: Internorm International GmbH, Ganglgutstraße 131, A-4050 Traun

Fotografie: Studio Hoflehner, A-4600 Wels | studio46, A-4863 Seewalchen am Attersee | Isa Stein, Studio für Kunst und Architektur, A-4020 Linz | Bernhard Hörtnagl, A-6020 Innsbruck | Internorm International GmbH, A-4050 Traun

Grafická úprava a litografie: Internorm International GmbH, A-4050 Traun

Tisk: Wendy, s.r.o., 276 01 Mělník, CZ

Technické změny, chyby sazby a tisku vyhrazeny.

Internorm International GmbH je licenčním partnerem ARA: Naše licenční číslo je 4477.

Internorm®

OBCHODNÍ POBOČKA

Internorm - okno, s. r. o.

CZ - 190 00 Praha 9
Ocelářská 2457/7
Tel.: +420 235 090 441-3
E-mail: internorm@internorm.cz

www.internorm.com